

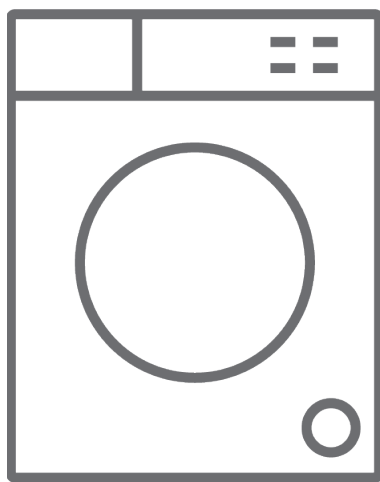
lord^w

DE Eingebaute Installationsanweisungen

EN Built-in installation instructions

CS Příručka pro vestavbu

SK Príručka pre inštaláciu



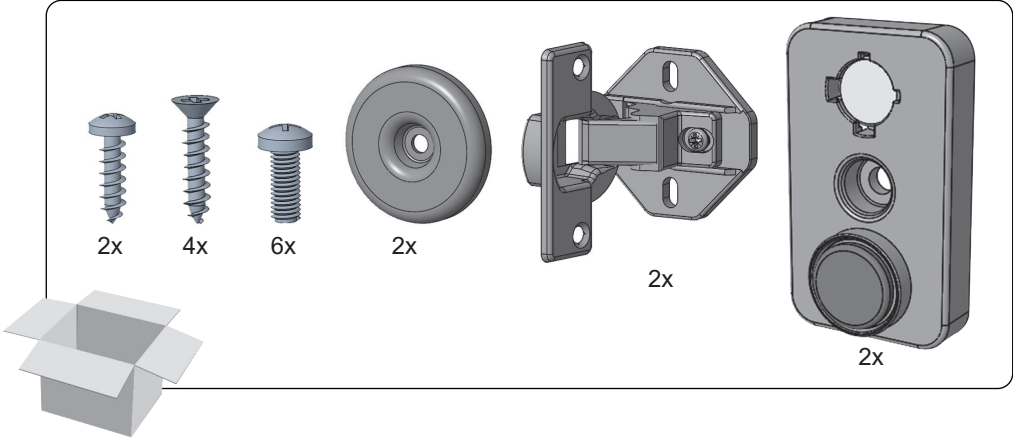
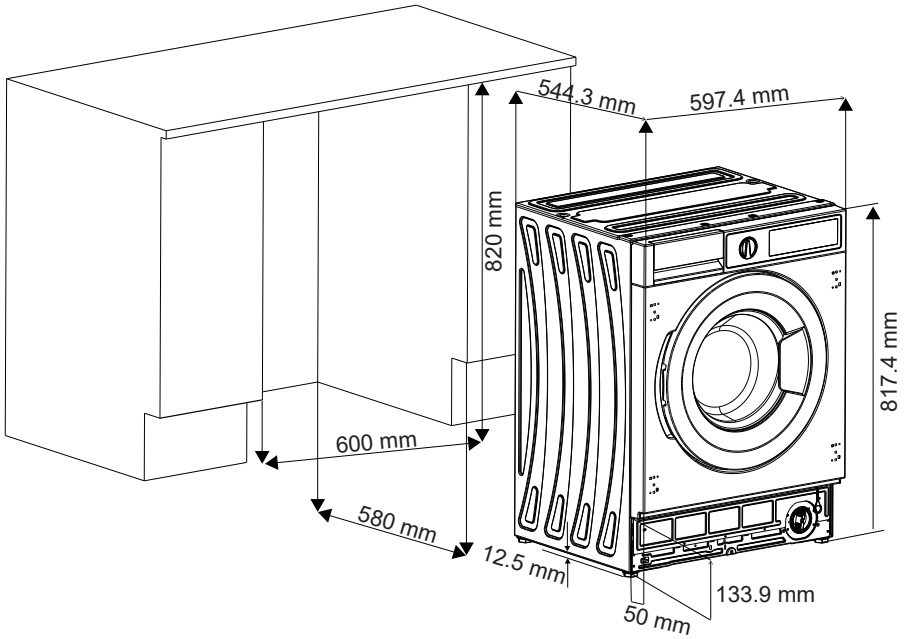
W11 2.GN

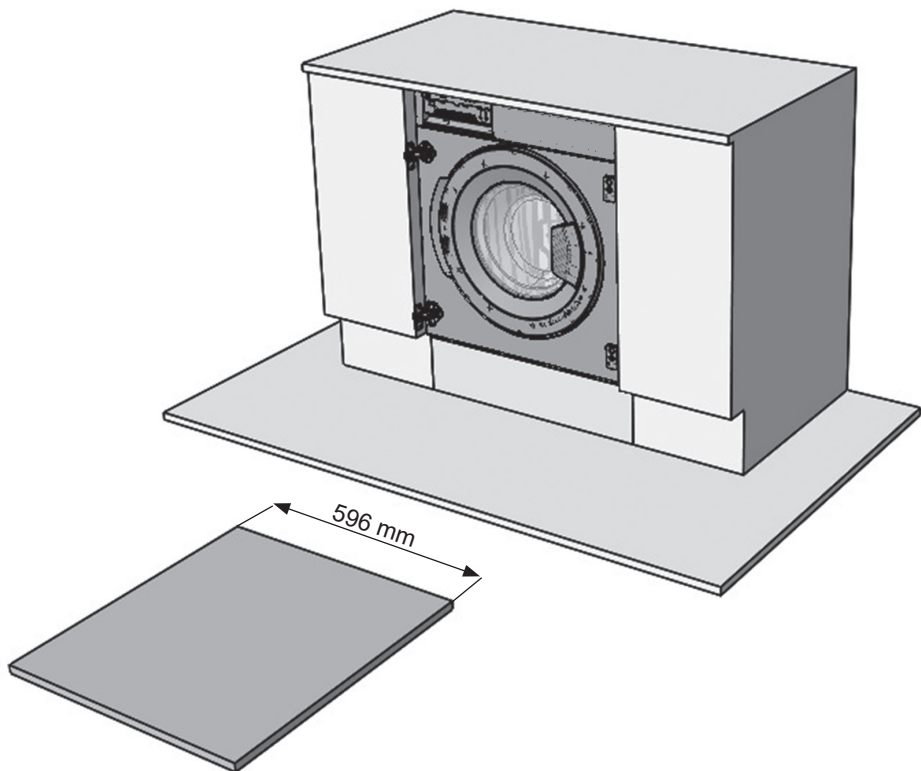
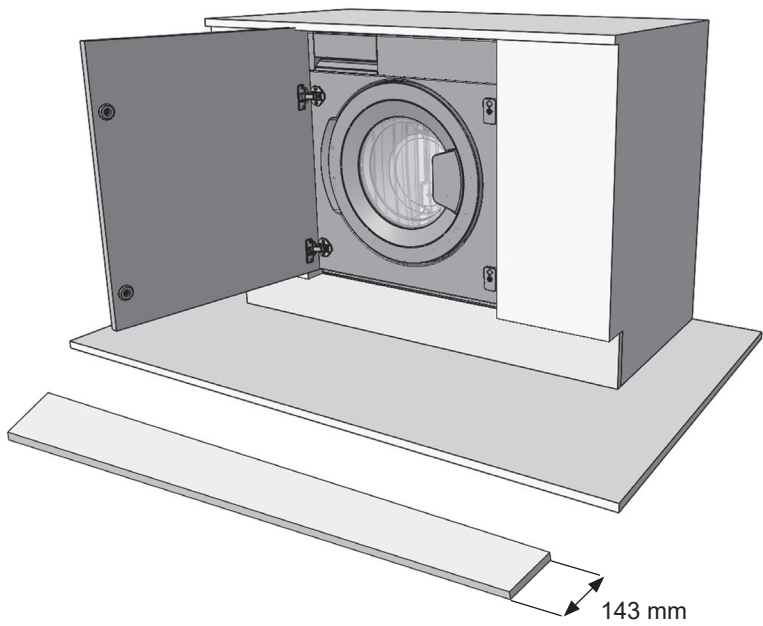
Die Abbildungen in diesen Installationsanweisungen sind schematisch und stimmen möglicherweise nicht genau mit Ihrem Modell überein.

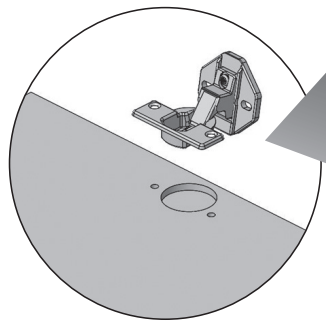
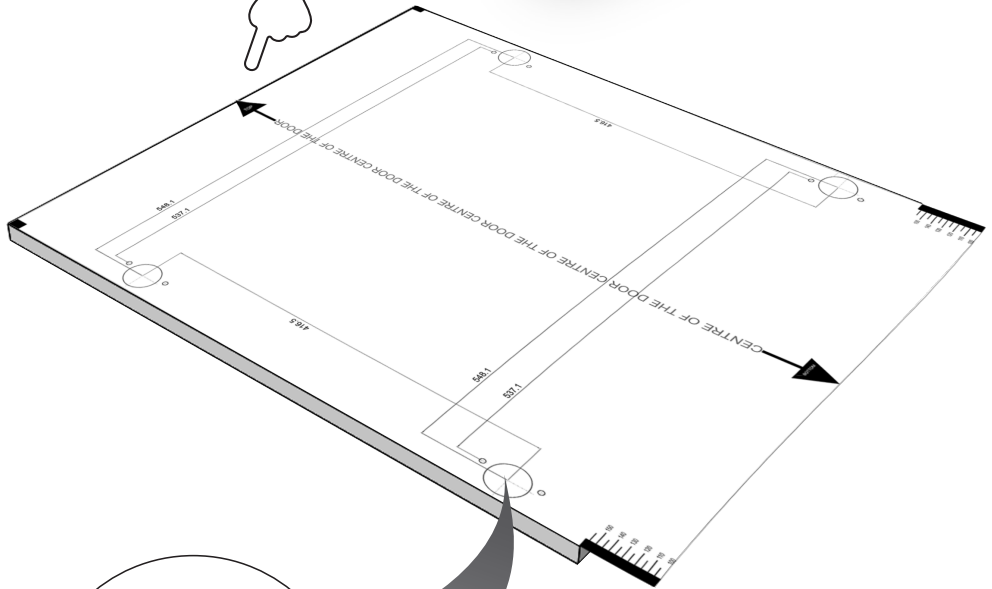
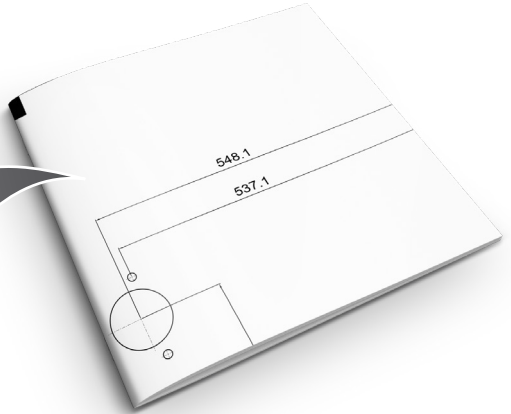
Figures in this manual are schematic and may not match your product exactly.

Obrázky v této příručce jsou schematické a nemusí přesně odpovídat vašemu modelu.

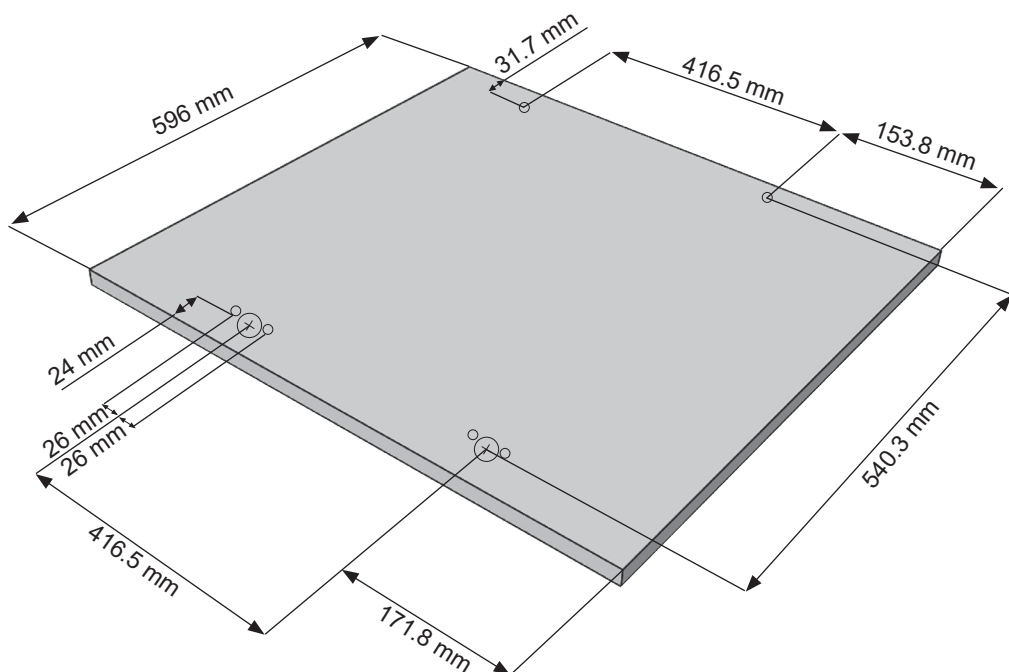
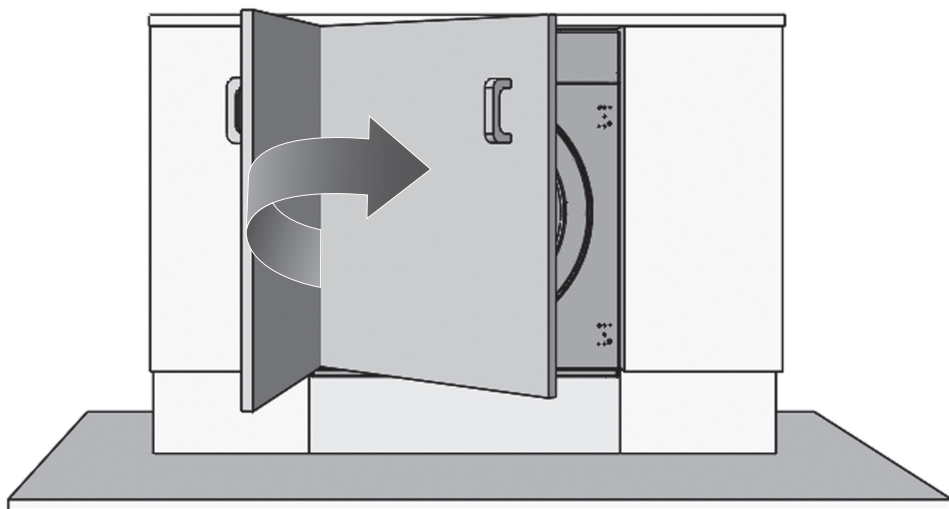
Obrázky v tejto príručke sú schematické a nemusia presne zodpovedať vášmu modelu.



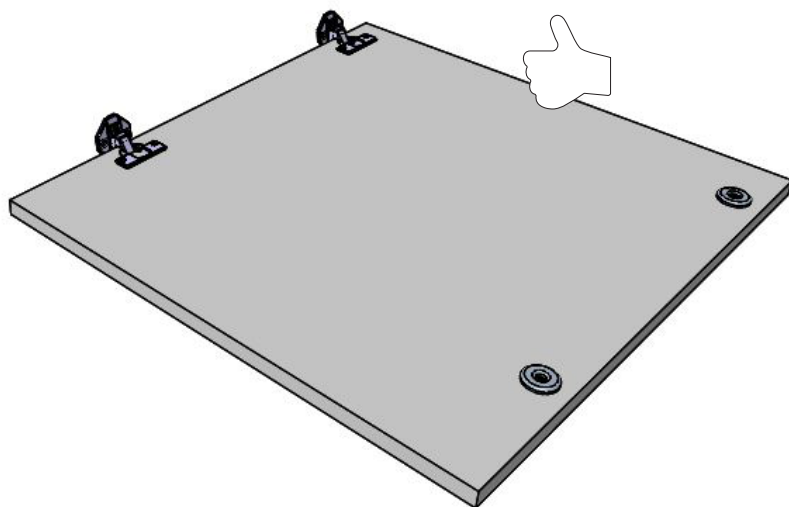
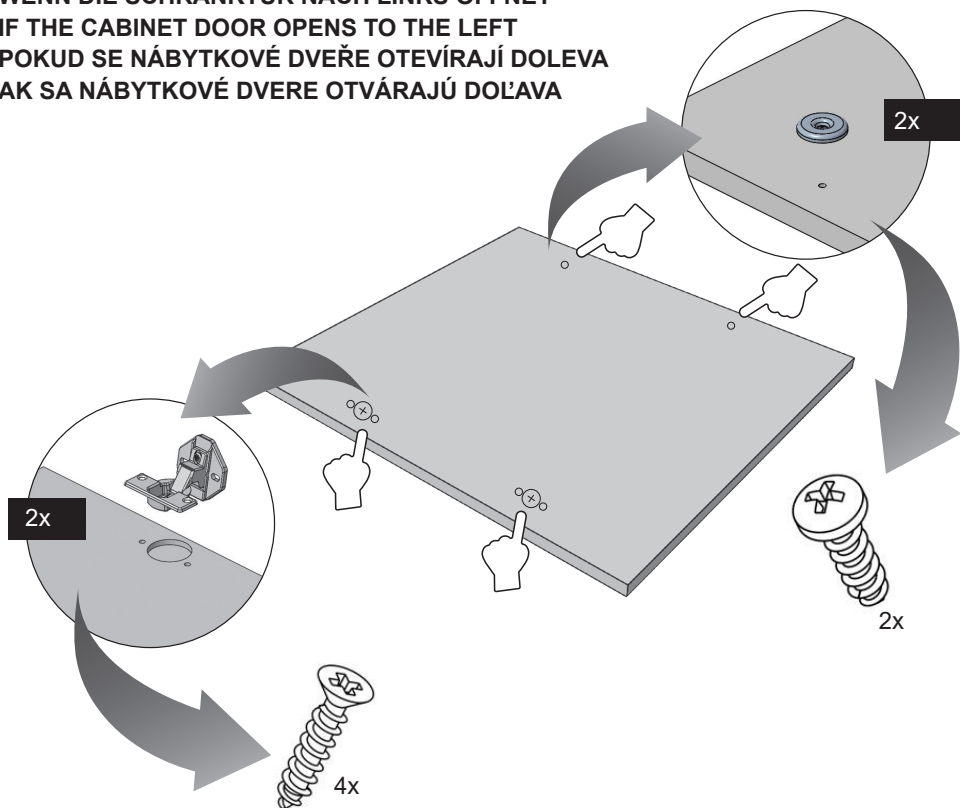




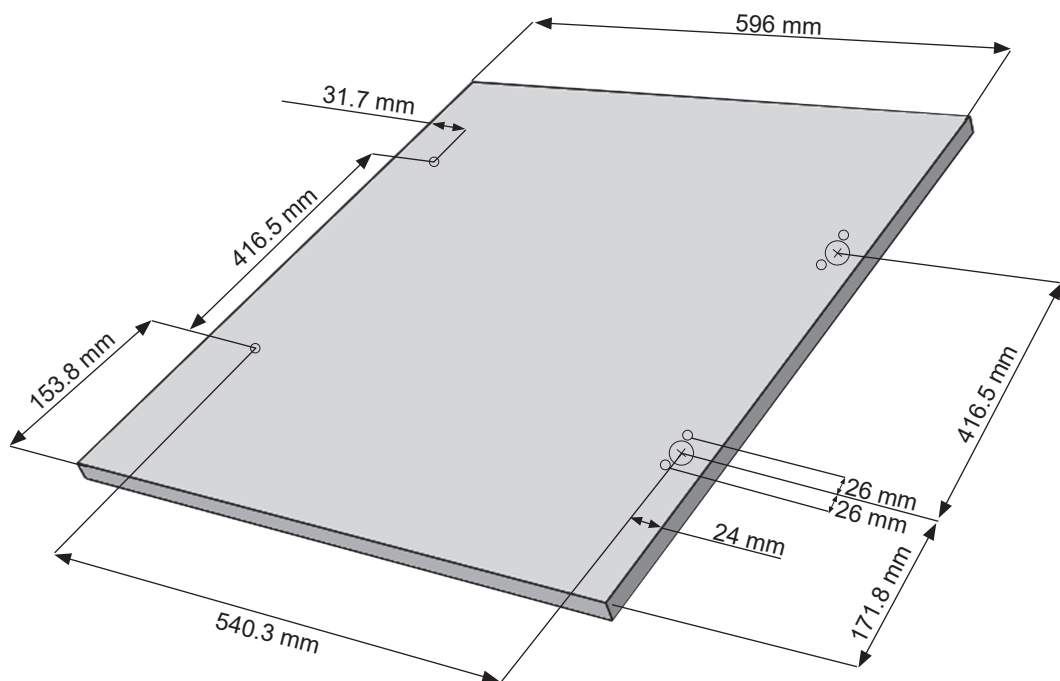
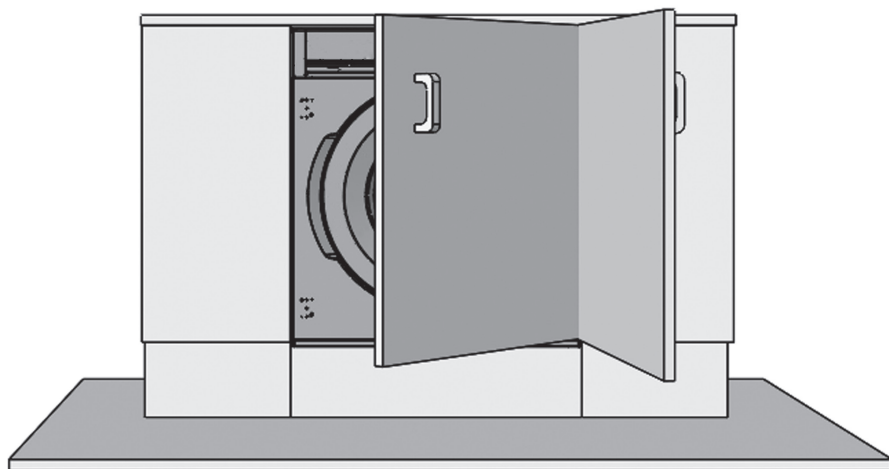
WENN DIE SCHRANKTÜR NACH LINKS ÖFFNET
IF THE CABINET DOOR OPENS TO THE LEFT
POKUD SE NÁBYTKOVÉ DVEŘE OTEVÍRAJÍ DOLEVA
AK SA NÁBYTKOVÉ DVEŘE OTVÁRAJÚ DOĽAVA



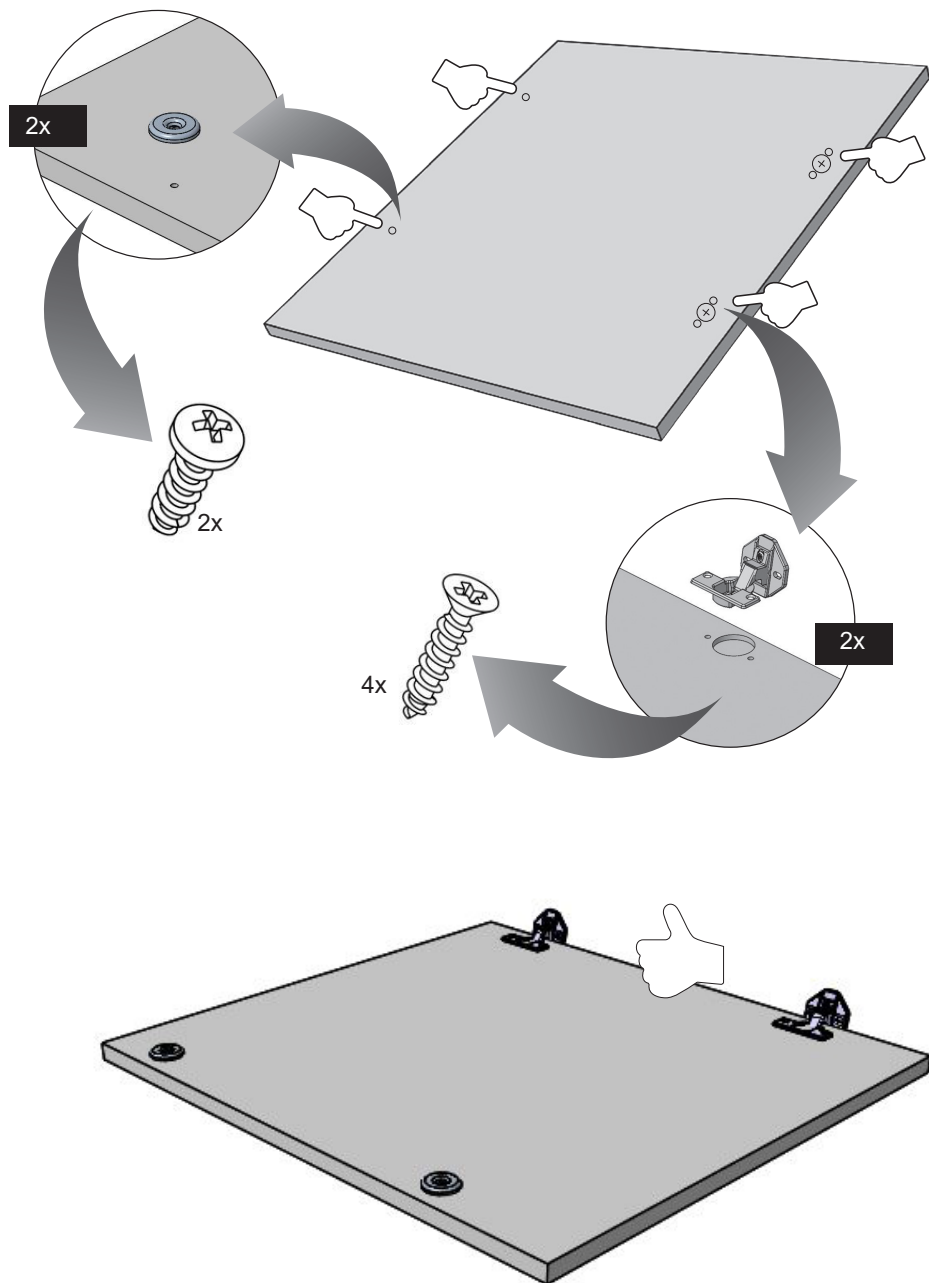
WENN DIE SCHRANKTÜR NACH LINKS ÖFFNET
IF THE CABINET DOOR OPENS TO THE LEFT
POKUD SE NÁBYTKOVÉ DVEŘE OTEVÍRAJÍ DOLEVA
AK SA NÁBYTKOVÉ DVEŘE OTVÁRAJÚ DOĽAVA

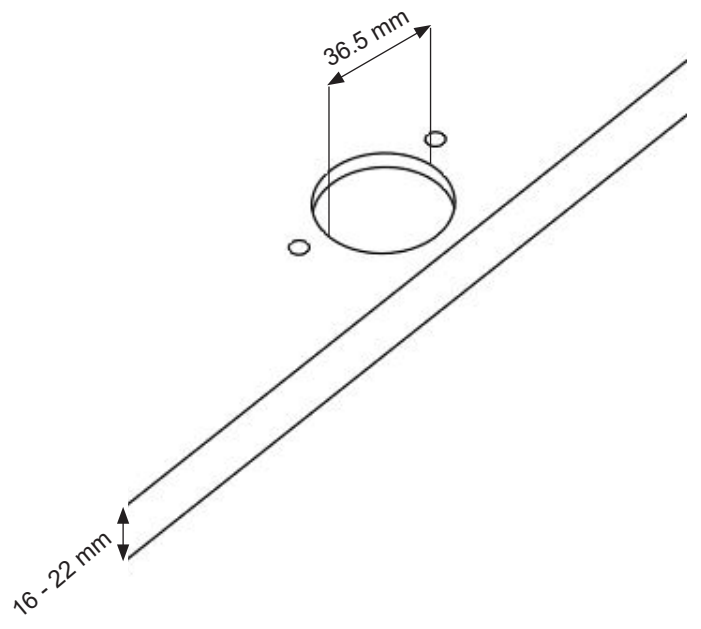
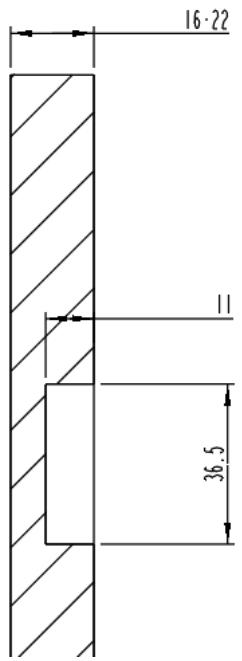
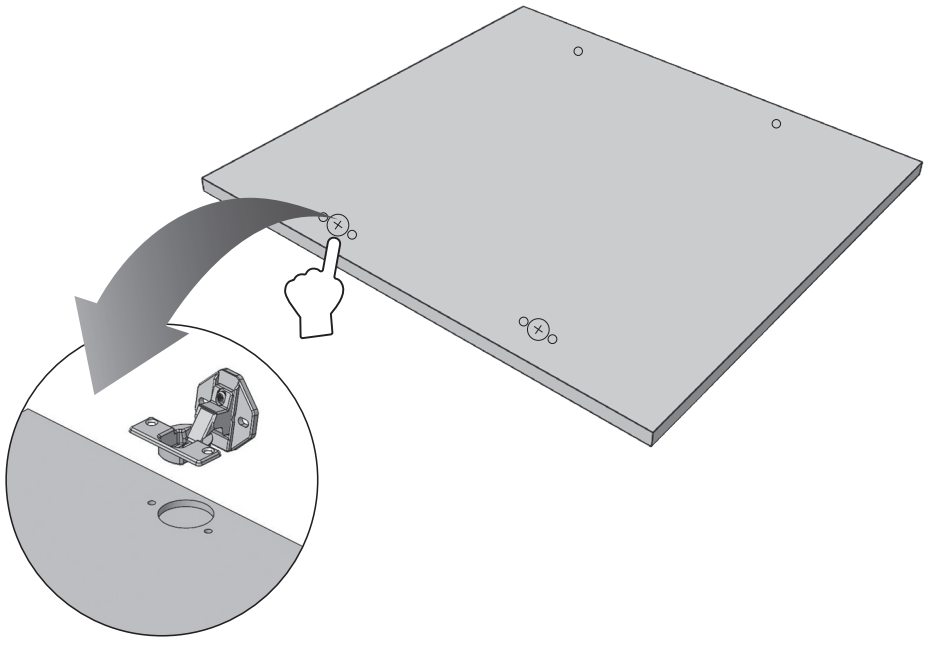


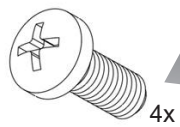
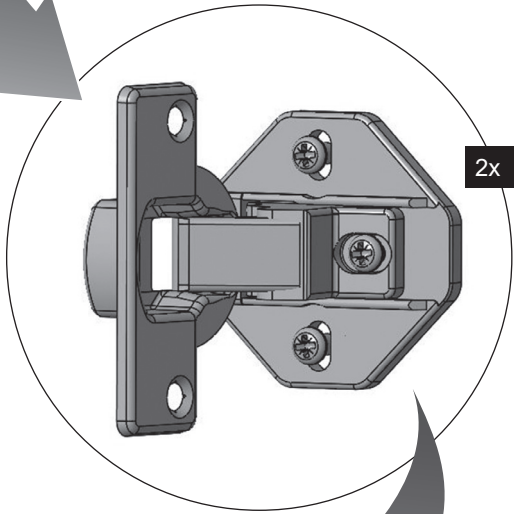
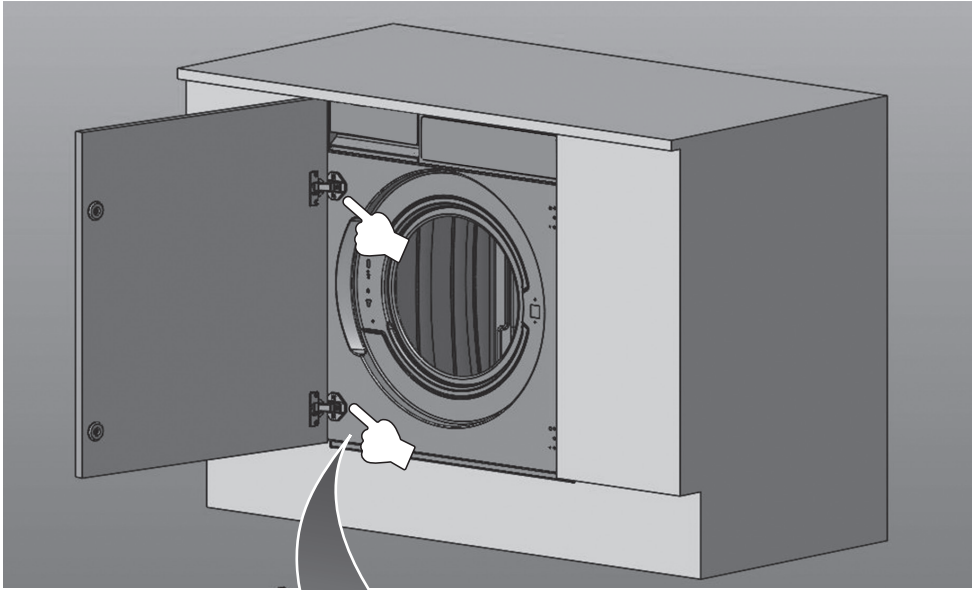
WENN DIE SCHRANKTÜR NACH RECHTS ÖFFNET
IF THE CABINET DOOR OPENS TO THE RIGHT
POKUD SE NÁBYTKOVÉ DVEŘE OTEVÍRAJÍ DOPRAVA
AK SA NÁBYTKOVÉ DVEŘE OTVÁRAJÚ DOPRAVA

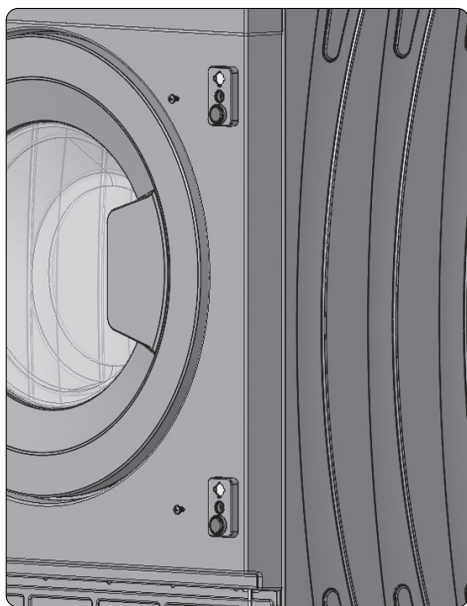
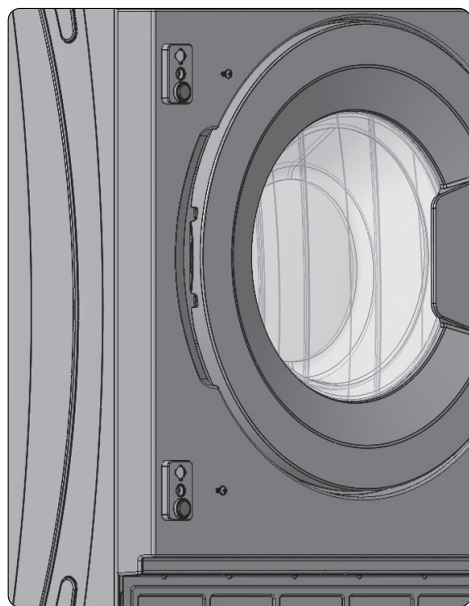
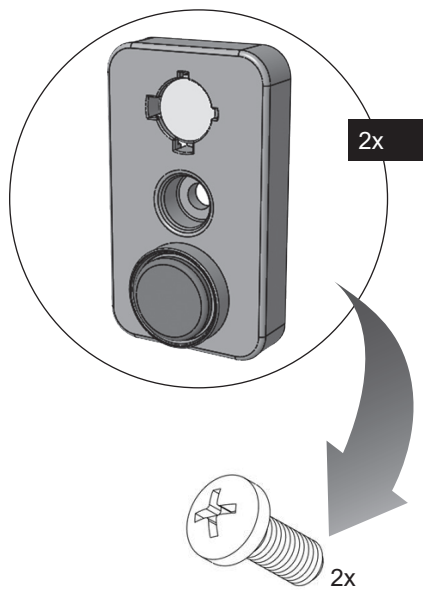
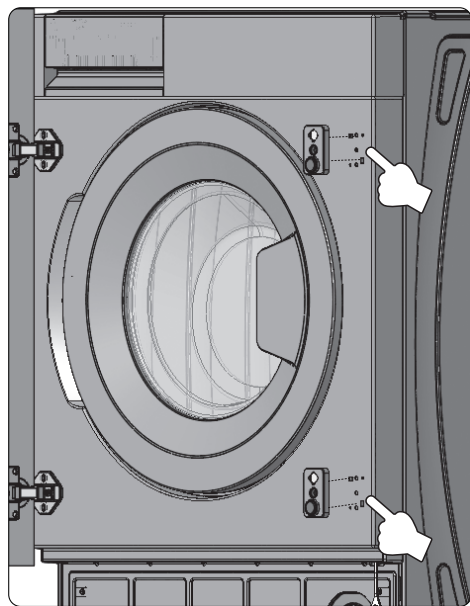


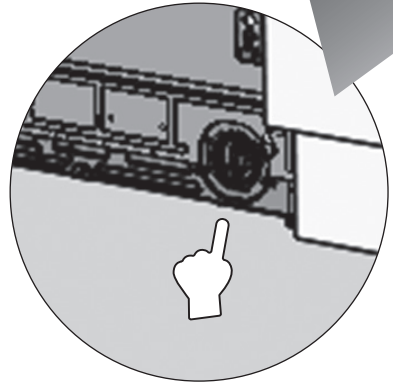
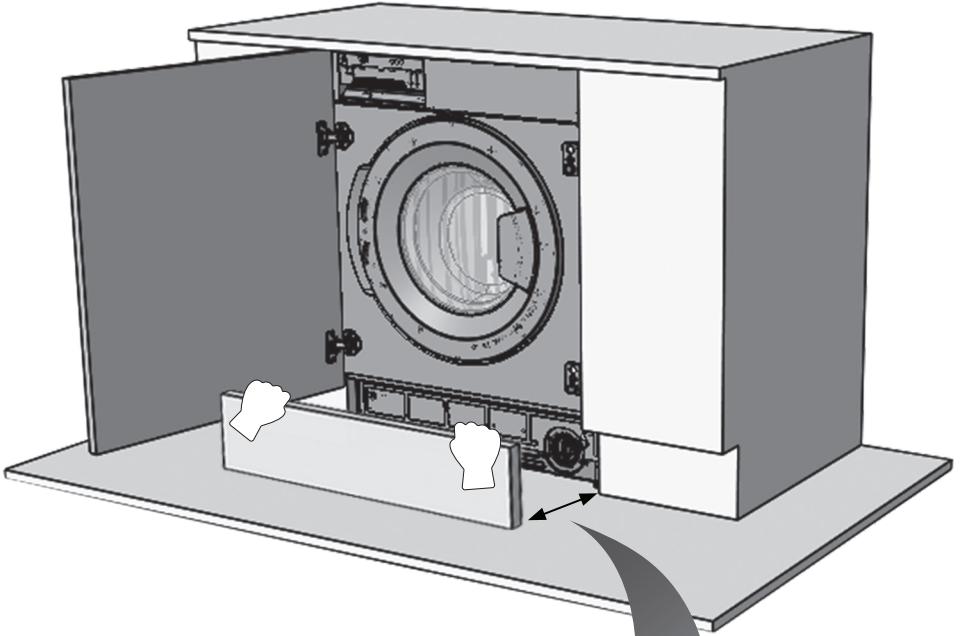
WENN DIE SCHRANKTÜR NACH RECHTS ÖFFNET
IF THE CABINET DOOR OPENS TO THE RIGHT
POKUD SE NÁBYTKOVÉ DVEŘE OTEVÍRAJÍ DOPRAVA
AK SA NÁBYTKOVÉ DVEŘE OTVÁRAJÚ DOPRAVA











LORD Hausgeräte GmbH
Nymphenburger Straße 4
80335 München
Deutschland
info@lord.eu
www.lord.eu



Änderungen und Druckfehler vorbehalten.
Changes and printing errors reserved.
Změny a tiskové chyby vyhrazeny.
Zmeny a tlačové chyby vyhradené.

52489434