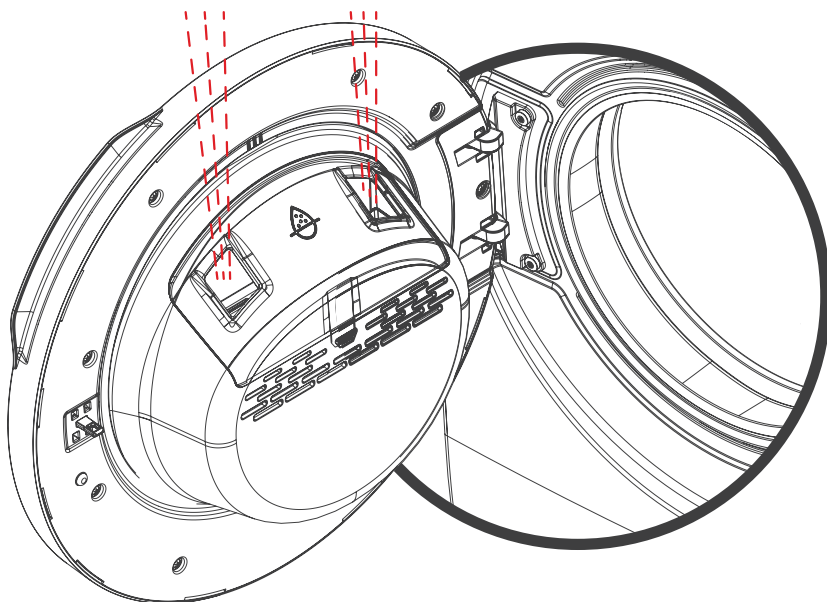


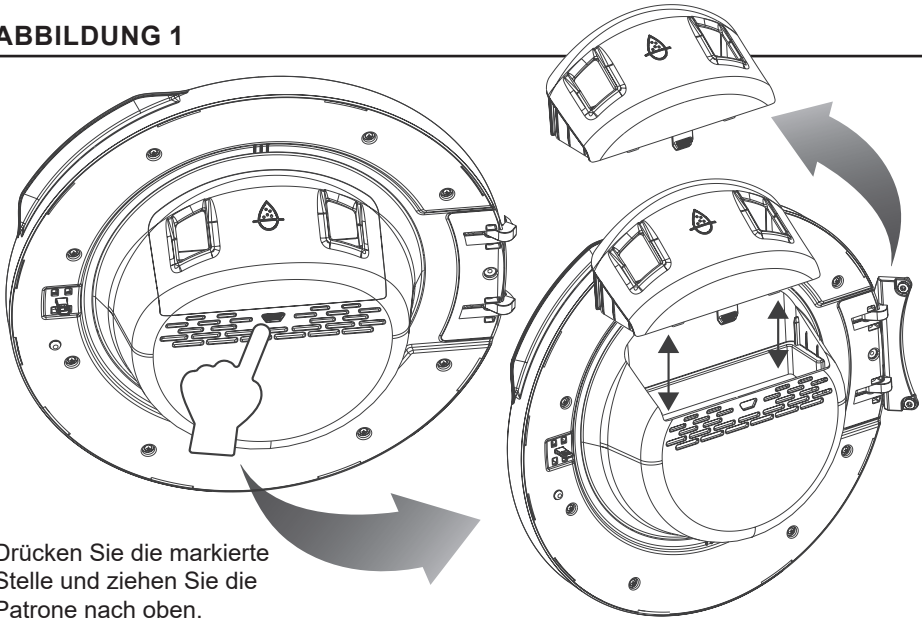
MIKROFASERFILTER VERWENDUNG UND REINIGUNG

lord^v



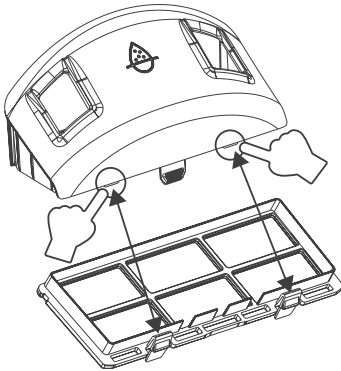
- **Waschmaschinen mit Mikrofaserfilter:** Das Filter wurde entwickelt, um zu verhindern, dass die beim Waschen von der Wäsche abgetrennten Kleinstpartikel aus synthetischen Fasern beim Ablassen des Wassers am Ende des Waschzyklus in die Natur gelangen.
- Während des Waschzyklus fließt das Wasser im Gerät durch das Filter an der Gerätetür, (Komma fehlt) und die von Natur aus unlöslichen Faserpartikel im Wasser werden von diesem Filter aufgefangen.
- **Der Filtervorgang** erfolgt dank des Filtersystems an der Gerätetür und eines speziellen Waschalgorithmus, der beim Waschen angewendet wird. Dank der entwickelten Filtertechnik wird das abzuleitende Wasser am Ende des Waschzyklus von Kunststoffresten gereinigt.
- Der Filtervorgang erfolgt in den Programmen „Synthetic 40°C, Duvet und Hand Wash“. Um die Lebensdauer des Filters zu verlängern, empfehlen wir Ihnen, ein flüssiges Reinigungsmittel zu verwenden.
- **Reinigung des Mikrofaserfilters:** Ziehen Sie die Patrone nach oben, indem Sie auf den in der **Abbildung 1** markierten Bereich drücken. Sie können den Teil, der den Filtervorgang durchführt, demontieren, indem Sie die Griffe an den in der **Abbildung 2** markierten Stellen biegen. Nach dem Beenden dieser Prozesse ist die Filterkomponente zur Reinigung geeignet. Wenn Sie das Teil, das den Filtervorgang durchführt, austauschen wollen, bringen Sie zuerst die Laschen an den in der **Abbildung 3** markierten Stellen an.
- Reinigen Sie das Mikrofaserfilter nach jedem Waschzyklus, um die Effizienz des Filtersystems zu erhöhen. **Nach mehr als einer Woche ohne Waschen ist es empfehlenswert, das Mikrofaserfilter zu reinigen.**
- Wir empfehlen Ihnen, das Filter im feuchten Zustand zu reinigen. Auf diese Weise erleichtern Sie sich die Reinigung und vermeiden Sie eventuelle Schäden.
- Faserreste am Filterteil können Sie mit der Hand oder mit einer Bürste aufsammeln und in den Mülleimer werfen.

ABBILDUNG 1



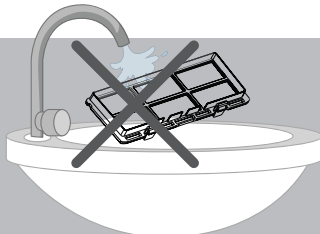
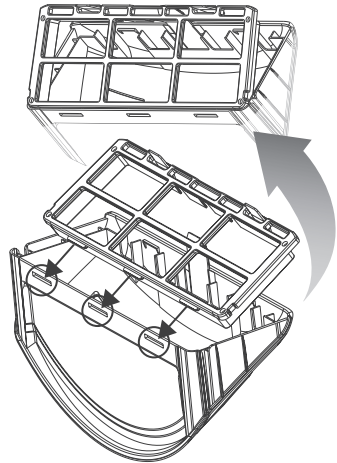
Drücken Sie die markierte Stelle und ziehen Sie die Patrone nach oben.

ABBILDUNG 2



Die Komponente, die den Filterprozess durchführt, kann nach dem Biegen der Laschen in markierten Bereichen entfernt werden.

ABBILDUNG 3



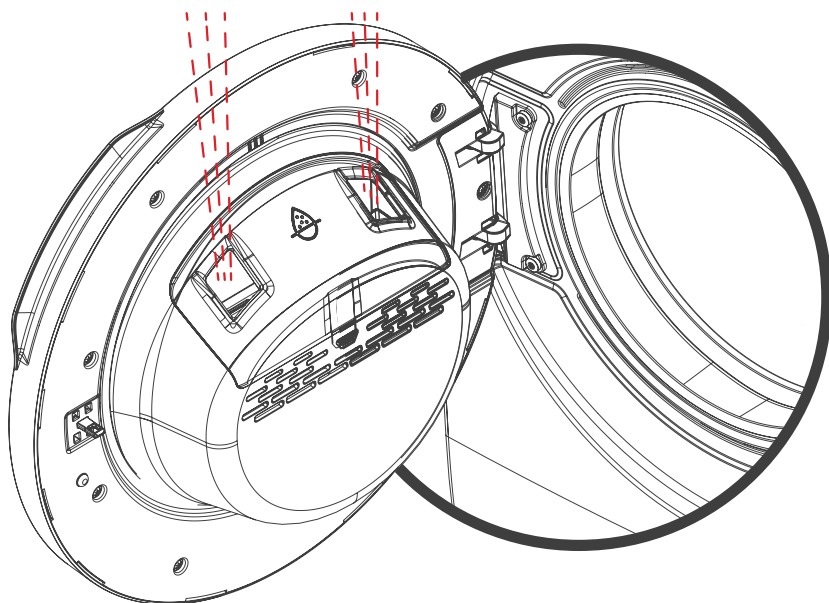
WARNUNG: Reinigen Sie das Mikrofaserfilter nie mit Wasser. Die Reinigung mit Wasser kann die Umwelt negativ beeinflussen.

Sammeln Sie die Faserreste mit der Hand oder mit einer Bürste an und werfen Sie sie in den Mülleimer, sodass die Kunststofffaser in Wasser nicht gelangen.

FILTR MIKROVLÁKEN

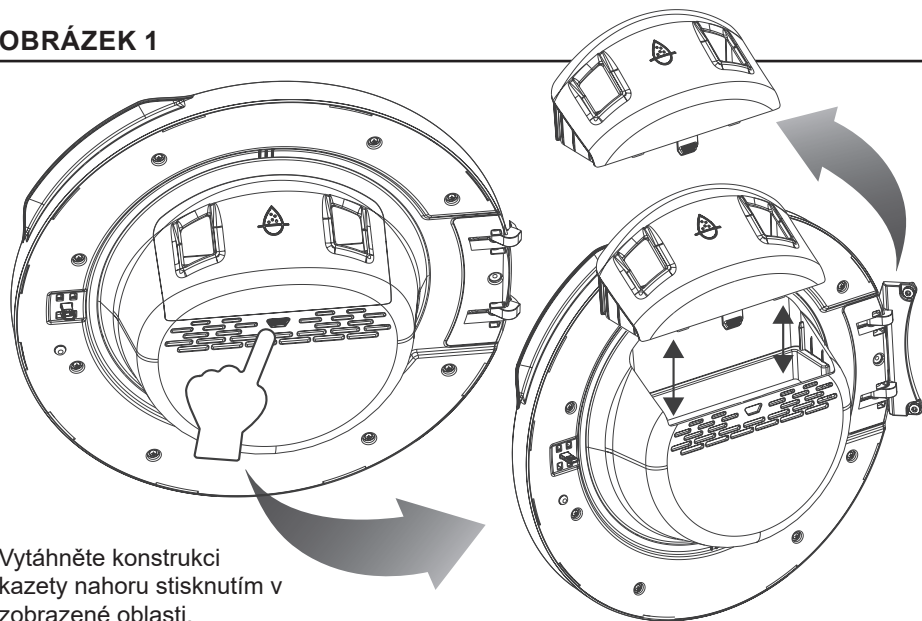
POUŽÍVÁNÍ A ČIŠTĚNÍ

lord^v



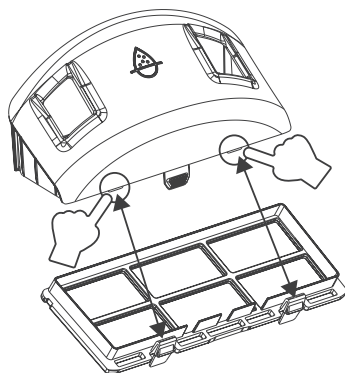
- **Pračky s filtrem mikrovláken;** filtr byl vyvinut, aby zabránil velmi malým částicím syntetických vláken, které se oddělí od prádla během praní, dostat se do přírody při vypouštění vody na konci pracího procesu.
- Během procesu praní prochází voda ve spotřebiči přes filtr na dvířkách pračky a částice vláken ve vodě, které jsou v přírodě nerozpustné, jsou zachycovány pomocí tohoto filtru.
- **Proces filtrování** se uskutečňuje díky filtračnímu systému umístěnému na dvířkách spotřebiče a speciálním pracím algoritmem aplikovaným během praní. Díky vyvinuté filtrační technologii je voda, která se má vypustit na konci praní, očištěná od částí ze syntetických vláken.
- Proces filtrace probíhá u programů Synthetic 40°C, Duvet and Hand Wash. Pro zvýšení životnosti filtru se doporučuje použít tekutý prací prostředek.
- **Čištění filtru mikrovláken; vytáhněte konstrukci kazety směrem nahoru zatlačením na oblast znázorněnou na obrázku 1.** Kazetu s filtrem můžete rozebrat ohnutím úchytek v bodech označených na obrázku 2. Tak vyjmete filtr k čištění. Při umísťování filtru zpět, umístěte úchytky do otvorů označenými kroužky na obrázku 3.
- Po každém praní vyčistěte filtr z mikrovláken, abyste zvýšili účinnost filtračního systému. **Po více než 1 týdně bez praní se doporučuje vyčistit filtr mikrovláken.**
- Filtr se doporučuje čistit, když je vlhký, aby se usnadnilo čištění a zabránilo se jeho poškození.
- Částičky syntetických vláken na filtrační části můžete posbírat ručně nebo jemným kartáčkem a vyhodit je do odpadkového koše na pevný odpad.

OBRÁZEK 1



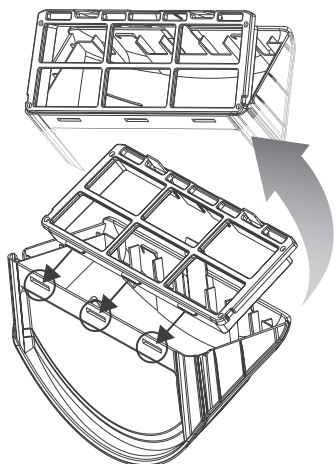
Vytáhněte konstrukci kazety nahoru stisknutím v zobrazené oblasti.

OBRÁZEK 2



Kazetu s filtrem, můžete rozebrat ohnutím úchytek označenými kroužky.

OBRÁZEK 3

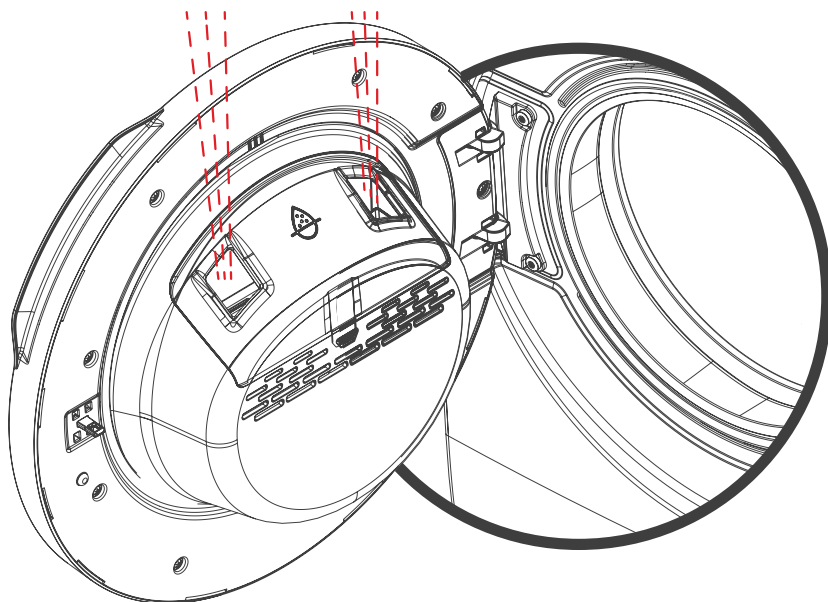


UPOZORNĚNÍ: Filtr mikrovláken nečistěte vodou, čištění vodou bude mít negativní vliv na životní prostředí. Pomocí rukou nebo jemného kartáčku posbírejte nečistoty a částičky syntetických vláken a vyhodte je do nádoby na pevný odpad, aby se plastová vlákna nedostala zpět do vody.

FILTER MIKROVLÁKIEN

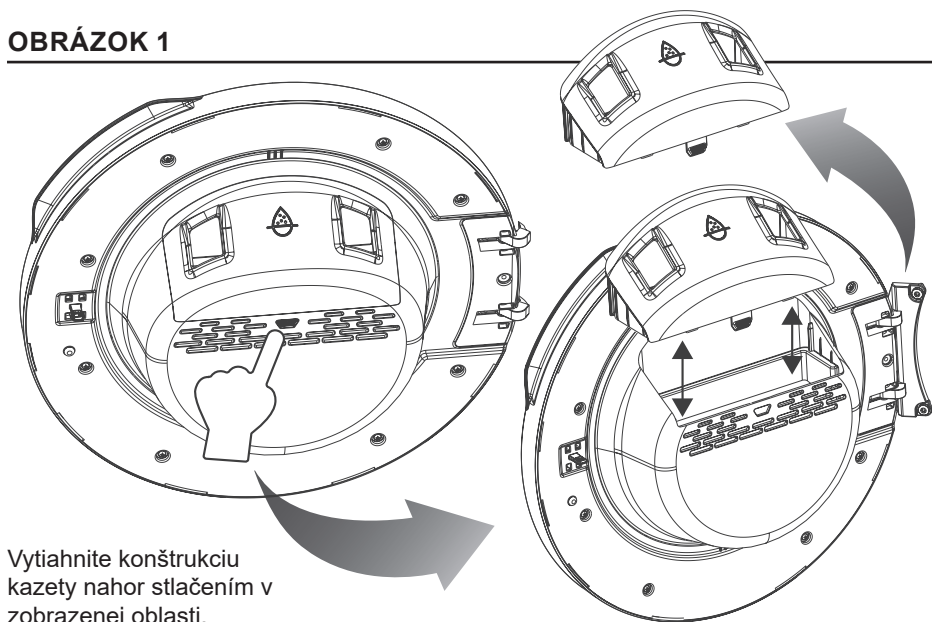
POUŽÍVANIE A ČISTENIE

lord^v



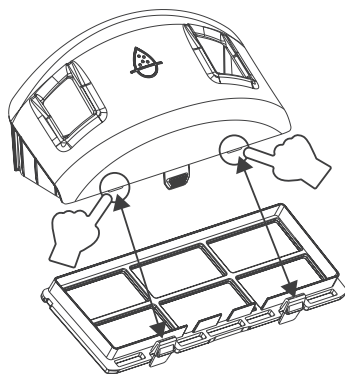
- **Práčky s filtrom mikrovlákien;** filter bol vyvinutý, aby zabránil veľmi malým časticiam syntetických vlákien, ktoré sa oddelia od bielizne počas prania, dostať sa do prírody pri vypúšťaní vody na konci pracieho procesu.
- Počas procesu prania prechádza voda v spotrebiči cez filter na dvierkach práčky a častice vlákien vo vode, ktoré sú v prírode nerozpustné, sú zachytávané pomocou tohto filtra.
- **Proces filtrovania** sa uskutočňuje vďaka filtračnému systému umiestnenému na dvierkach spotrebiča a špeciálnym praciým algoritmom aplikovaným počas prania. Vďaka vyvinutej filtračnej technológii je voda, ktorá sa má vypustiť na konci prania, očistená od častí zo syntetických vlákien.
- Proces filtrácie prebieha pri programoch Synthetic 40°C, Duvet and Hand Wash. Na zvýšenie životnosti filtra sa odporúča použiť tekuté pracie prostriedok.
- **Čistenie filtra mikrovlákien; vyťahnite konštrukciu kazety smerom hore zatlačením na oblasť znázornenú na obrázku 1.** Kazetu s filtrom môžete rozobrať ohnutím úchytkov v bodoch označených na **obrázku 2**. Tak vyberiete filter na čistenie. Pri umiestňovaní filtra späť, umiestnite úchytky do otvorov označenými krúžkami na **obrázku 3**.
- Po každom praní vyčistíte filter mikrovlákien, aby ste zvýšili účinnosť filtračného systému. **Po viac ako 1 týždni bez prania sa odporúča vyčistiť filter mikrovlákien.**
- Filter sa odporúča čistiť keď je vlhký, aby sa uľahčilo čistenie a zabránilo sa jeho poškodeniu.
- Čiastočky syntetických vlákien na filtračnej časti môžete zbierať ručne alebo jemnou kefkou a vyhodiť ich do odpadkového koša na pevný odpad.

OBRÁZOK 1



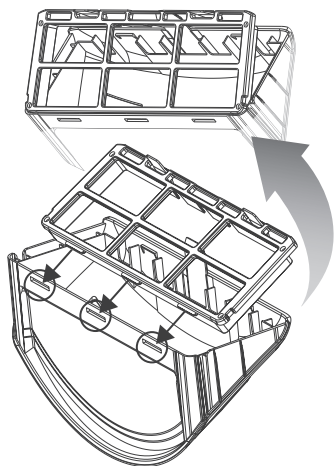
Vytiahnite konštrukciu kazety nahor stlačením v zobrazenej oblasti.

OBRÁZOK 2



Kazetu s filtrom môžete rozobrať ohnutím úchytiak označenými krúžkami.

OBRÁZOK 3



UPOZORNENIE: Filter mikrovlákien nečistíte vodou, čistenie vodou bude mať negatívny vplyv na životné prostredie

Pomocou rúk alebo jemnej kefky pozbierajte nečistoty a čiastočky syntetických vlákien a vyhoďte ich do nádoby na pevný odpad, aby sa plastové vlákna nedostali späť do vody.