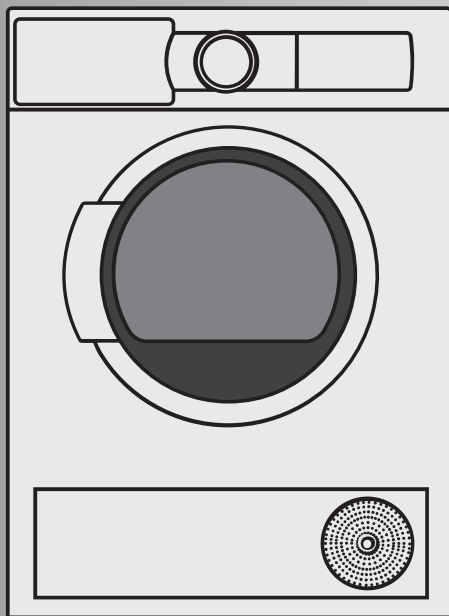


lord^w

sk Návod na používanie a pokyny na inštaláciu



Sušička

T1000

Obsah

1 Bezpečnosť.....	4	11 Bielizeň	30
1.1 Všeobecné upozornenia	4	11.1 Príprava bielizne	30
1.2 Používanie v súlade s určením	4	12 Základná obsluha.....	30
1.3 Obmedzenie skupiny používateľov	4	12.1 Zapnite spotrebič	30
1.4 Bezpečná inštalácia	5	12.2 Nastavenie programu.....	30
1.5 Bezpečné používanie	7	12.3 Prispôsobenie nastavení programu.....	30
1.6 Bezpečné čistenie a údržba.....	9	12.4 Vložte bielizeň.....	30
2 Zabránenie vecným škodám	11	12.5 Spustenie programu.....	31
3 Ochrana životného prostredia a šetrenie	11	12.6 Doplnenie bielizne	31
3.1 Likvidácia obalu.....	11	12.7 Zrušenie programu.....	31
3.2 Šetrenie energie	11	12.8 Vybratie bielizne	31
3.3 Energeticky úsporný režim.....	12	12.9 Vypnutie spotrebiča.....	31
4 Umiestnenie a pripojenie.....	12	12.10 Sítka na vlákna.....	31
4.1 Vybalenie spotrebiča.....	12	12.11 Filtračný systém podlahovej jednotky	33
4.2 Rozsah dodávky.....	12	12.12 Nádržka na skondenovanú vodu.....	34
4.3 Požiadavky na miesto inštalácie	13	13 Detská poisťka.....	35
4.4 Odtoková hadica vody	13	13.1 Aktivovanie detskej poisťky ...	35
4.5 Vyrovnanie spotrebiča.....	16	13.2 Deaktivovanie detskej poisťky	35
4.6 Elektrické pripojenie spotrebiča.....	16	14 Základné nastavenia	36
5 Oboznámenie sa	17	14.1 Prehľad základných nastavení	36
5.1 Spotrebič	17	14.2 Zmena základných nastavení.....	37
5.2 Ovládací panel	18	15 Čistenie a údržba	37
6 Displej.....	19	15.1 Tipy na čistenie a údržbu	37
7 Tlačidlá	22	15.2 Podlahová jednotka.....	37
8 Cieľ sušenia.....	25	15.3 Snímač vlhkosti	39
8.1 Zmena cieľa sušenia	25	16 Odstránenie porúch	41
8.2 Prispôsobenie cieľa sušenia ...	25	17 Preprava, skladovanie a likvidácia.....	46
9 Programy	26	17.1 Príprava spotrebiča na prepravu.....	46
9.1 Automatické programy	26	17.2 Likvidácia starého spotrebiča.....	46
9.2 Časové programy.....	27		
10 Príslušenstvo	29		

18 Zákaznícky servis.....	47
18.1 Označenie produktu (E-Nr.) a výrobné číslo (FD).....	47
19 Hodnoty spotreby	48
20 Technické údaje	49



1 Bezpečnosť

Dodržiavajte nasledujúce bezpečnostné upozornenia.

1.1 Všeobecné upozornenia



- Starostlivo si prečítajte tento návod.
- Návod, ako aj ďalšie informácie o produkte uschovajte pre neskoršie použitie alebo ďalšieho majiteľa.
- Nepripájajte spotrebič, ak došlo k poškodeniu počas prepravy.

1.2 Používanie v súlade s určením

Tento spotrebič používajte len:

- na sušenie a osvieženie textílií vypraných vo vode, ktoré sa môžu sušiť v sušičke bielizne.
- v súkromných domácnostiach a v uzavretých priestoroch domáceho prostredia.
- maximálne do výšky 4000 m nad morom.

1.3 Obmedzenie skupiny používateľov

Tento spotrebič môžu používať deti staršie ako 8 rokov a osoby so zníženými fyzickými, sensorickými alebo mentálnymi schopnosťami alebo osoby s nedostatočnými skúsenosťami a/alebo vedomosťami iba vtedy, ak sú pod dozorom alebo ak boli poučené o bezpečnom používaní spotrebiča a nebezpečenstiev, ktoré z neho vyplývajú.

Deti sa so spotrebičom nesmú hrať.

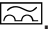
Čistenie ani používateľskú údržbu nesmú vykonávať deti bez dozoru.

Deti do 3 rokov a domáce zvieratá držte mimo dosahu spotrebiča.

1.4 Bezpečná inštalácia

⚠ VAROVANIE – Riziko zásahu elektrickým prúdom!

Neodborná inštalácia je nebezpečná.

- ▶ Spotrebič pripojte a prevádzkujte len podľa údajov na výrobnom štítku.
- ▶ Spotrebič sa smie pripojiť len k sieti so striedavým prúdom cez uzemnenú zásuvku nainštalovanú podľa predpisov.
- ▶ V elektroinštalácii domácnosti musí byť podľa predpisov nainštalovaný systém ochranného vodiča. Inštalácia musí mať dostatočne veľký prierez vodiča.
- ▶ Pri použití prúdového chrániča použite len typ s označením .
- ▶ Nikdy spotrebič nenapájajte cez externý spínací mechanizmus, napr. spínacie hodiny alebo diaľkové ovládanie.
- ▶ Spotrebič nikdy nespájajte s elektrickým okruhom, ktorý pravidelne zapína a vypína poskytovateľ elektrickej energie.
- ▶ Keď je spotrebič zabudovaný, sieťová zástrčka sieťového prívodného vedenia musí byť voľne prístupná alebo ak voľný prístup nie je možný, musí sa v pevne uloženej elektrickej inštalácii namontovať rozdeľovacie zariadenie so všetkými pólmi podľa ustanovení o inštalácii.
- ▶ Pri inštalácii spotrebiča sa uistite, že napájací kábel nie je zaseknutý alebo poškodený.

Poškodená izolácia sieťového prívodného vedenia je nebezpečná.

- ▶ Sieťové prívodné vedenie sa nikdy nesmie dostať do kontaktu s horúcimi časťami spotrebiča alebo tepelnými zdrojmi.
- ▶ Sieťové prívodné vedenie sa nikdy nesmie dostať do kontaktu s ostrými špicami alebo hranami.
- ▶ Nikdy neohýbajte, nestláčajte ani nevymieňajte sieťové prívodné vedenie.

⚠ VAROVANIE – Riziko požiaru!

Použitie predlžovacieho napájacieho kábla a nepovolených adaptérov je nebezpečné.

- ▶ Nepoužívajte predlžovacie káble ani viacnásobné zásuvky.
- ▶ Používajte iba adaptéry a sieťové káble schválené výrobcom.

- ▶ Ak je sieťový kábel príliš krátky a nie je dostupný žiadny dlhší sieťový kábel, kontaktujte elektropredajňu a prispôsobte domovú inštaláciu.

⚠ VAROVANIE – Riziko poranenia!

Vysoká hmotnosť spotrebiča môže spôsobiť zranenie pri zdvíhaní.

- ▶ Spotrebič nedvíhajte sami.

Keď sa spotrebič nevhodne nainštaluje do veže pozostávajúcej z kombinácie práčky a sušičky, môže spadnúť.

- ▶ Sušičku postavte na práčku výlučne pomocou spájacej súpravy od výrobcu sušičky
→ "Príslušenstvo", Strana 29. Iná metóda inštalácie nie je povolená.
- ▶ Spotrebič neinštalujte do veže pozostávajúcej z kombinácie práčky a sušičky, keď výrobca sušičky neponúka vhodnú spájaciu súpravu.
- ▶ Do veže pozostávajúcej z kombinácie práčky a sušičky nespájajte spotrebiče rozdielnej hĺbky a šírky.
- ▶ Vežu pozostávajúcu z kombinácie práčky a sušičky neinštalujte na podstavec, spotrebiče by sa mohli prevrátiť.

⚠ VAROVANIE – Riziko udusenía!

Deti si môžu obalový materiál pretiahnuť cez hlavu alebo sa doň zabaliť a zadusiť.

- ▶ Obalový materiál uchovávajte mimo detí.
- ▶ Nenechajte deti hrať sa s obalovým materiálom.

⚠ UPOZORNENIE – Riziko poranenia!

Spotrebič môže počas prevádzky vibrovať alebo sa pohybovať.

- ▶ Spotrebič postavte na čistú, rovnú a pevnú plochu.
- ▶ Vyrovnajte spotrebič pomocou nožičiek a vodováhy.

Ak sú hadice a sieťové prírodné vedenia položené nevhodne, vzniká riziko zakopnutia.

- ▶ Hadice a sieťové prírodné vedenia položte tak, aby nehrozilo nebezpečenstvo zakopnutia.

Keď sa pri presúvaní spotrebič drží za vyčnievajúce časti, napr. dvierka spotrebiča, tieto časti sa môžu zlomiť.

- ▶ Spotrebič pri presúvaní nikdy nedržte za vyčnievajúce časti.

⚠ UPOZORNENIE – Riziko porezania!

Dotýkanie sa ostrých hrán spotrebiča môže viesť k rezným poraneniam.

- ▶ Nikdy sa nedotýkajte spotrebiča na ostrých hranách.
- ▶ Pri inštalácii a preprave spotrebiča používajte ochranné rukavice.

1.5 Bezpečné používanie**⚠ VAROVANIE – Riziko zásahu elektrickým prúdom!**

Poškodený spotrebič alebo poškodené sieťové prírodné vedenie je nebezpečné.

- ▶ Nikdy nepoužívajte poškodený spotrebič.
- ▶ Nikdy neťahajte za sieťové prírodné vedenie, keď ho chcete odpojiť od elektrickej siete. Vždy odpojte sieťovú zástrčku sieťového prírodného vedenia.
- ▶ Keď je spotrebič alebo sieťové prírodné vedenie poškodené, okamžite vytiahnite zástrčku sieťového prírodného vedenia alebo vypnite poistku v poistkovej skrini.
- ▶ Zavolajte zákaznícky servis. → *Strana 47*

Vniknutá vlhkosť môže spôsobiť úraz elektrickým prúdom.

- ▶ Spotrebič používajte iba v uzavretých priestoroch.
- ▶ Nikdy nevystavujte spotrebič vysokým teplotám alebo vlhkosti.
- ▶ Na čistenie spotrebiča nepoužívajte parný čistič, vysokotlakový čistič, hadice ani sprchy.

⚠ VAROVANIE – Riziko poškodenia zdravia!

Deti sa môžu zavrieť dovnútra spotrebiča a dostať sa do ohrozenia života.

- ▶ Spotrebič nestavajte za dvere, ktoré blokujú alebo obmedzujú otvorenie dvierok spotrebiča.
- ▶ V prípade spotrebičov, ktoré už doslúžili, odpojte sieťovú zástrčku sieťového prírodného vedenia, potom odpojte sieťové prírodné vedenie a zničte zámok dvierok spotrebiča tak, aby sa už dvierka nedali zatvoriť.

⚠ VAROVANIE – Riziko udusenía!

Deti môžu vdýchnuť alebo prehltnúť malé časti a zadusiť sa.

- ▶ Drobné časti uchovávajúte mimo dosahu detí.
- ▶ Nenechajte deti hrať sa drobnými dielmi.

⚠ VAROVANIE – Riziko výbuchu!

Prach alebo múčka z uhlia v okolí spotrebiča môžu spôsobiť výbuch.

- ▶ Počas prevádzky udržiavajte okolie spotrebiča čisté.

⚠ VAROVANIE – Riziko otravy!

Skondenzovaná voda tohto spotrebiča nie je pitná a môže byť znečistená vláknami.

- ▶ Skondenzovanú vodu nikdy nepite alebo nepoužívajte ďalej. Pracie a ošetrovacie prostriedky môžu pri požití spôsobiť otravu.
- ▶ V prípade náhodného požitia vyhľadajte lekársku pomoc.
- ▶ Pracie a ošetrovacie prostriedky uchovávajúte mimo dosah detí.

⚠ VAROVANIE – Riziko požiaru!

Chladivo R290 v tomto spotrebiči neohrozuje životné prostredie, je však horľavé a pri kontakte s otvoreným ohňom alebo zápalným zdrojom sa môže vznietiť.

- ▶ Otvorený oheň a zápalné zdroje nesmú byť v blízkosti spotrebi-



⚠ VAROVANIE – Riziko výbuchu!

Zvyšky v sitku na vlákna sa môžu pri sušení vznietiť.

- ▶ Sitko na vlákna pravidelne čistite.

Veľmi horľavé látky, ako zapalovače alebo zápalky, sa môžu pri sušení vznietiť.

- ▶ Pred sušením odstráňte všetky veľmi horľavé predmety z vrečiek bielizne.

Keď bola nevypraná bielizeň v kontakte s rozpúšťadlami, olejom, voskom, odstraňovačom vosku, farbou, tukom alebo odstraňovačom škvŕn, pri sušení sa môže vznietiť.

- ▶ Nesušte v tomto spotrebiči nevypranú bielizeň.

- ▶ Bielizeň pred sušením dôkladne vyperte v horúcej vode s použitím pracieho prostriedku.
- ▶ Spotrebič nepoužívajte, keď bola bielizeň predtým čistená priemyselnými chemikáliami.

⚠ VAROVANIE – Riziko požiaru!

Bielizeň sa pri predčasnom zrušení sušenia nedostatočne ochladí a môže sa vznietiť.

- ▶ Program sušenia nezrušte predčasne.
- ▶ Bielizeň pri predčasnom zrušení sušenia okamžite vyberte a rozprestrite.

⚠ UPOZORNENIE – Riziko poranenia!

Pri vystupovaní alebo lezení na spotrebič sa môže krycia doska zlomiť.

- ▶ Nikdy nevystupujte alebo nelezte na spotrebič.
- Pri sadaní alebo narazení na otvorené dverka sa môže spotrebič prevrátiť.
- ▶ Nesadajte si na dverka spotrebiča alebo sa o ne neopierajte.
 - ▶ Na dverka spotrebiča neodkladajte žiadne predmety.
- Siahanie do otáčajúceho sa bubna môže spôsobiť poranenia rúk.
- ▶ Pres siahnutím do bubna počkajte, kým sa bubon úplne zastaví.

1.6 Bezpečné čistenie a údržba

⚠ VAROVANIE – Riziko zásahu elektrickým prúdom!

Neodborné opravy sú nebezpečné.

- ▶ Spotrebič ani jeho vlastnosti nikdy technicky neupravujte.
 - ▶ Spotrebič môže opravovať iba príslušne vyškolený personál.
 - ▶ Pri oprave spotrebiča sa smú používať len originálne náhradné súčiastky.
 - ▶ Keď sa poškodí sieťový prípojný kábel tohto spotrebiča, musí ho vymeniť výrobca alebo jeho zákaznicky servis alebo podobne kvalifikovaná osoba, aby sa zabránilo ohrozeniam.
- Vniknutá vlhkosť môže spôsobiť úraz elektrickým prúdom.
- ▶ Pred čistením vyťahnite sieťovú zástrčku alebo vypnite poistku v poistkovej skrini.

- ▶ Na čistenie spotrebiča nepoužívajte parný čistič, vysokotlakový čistič, hadice ani sprchy.

⚠ VAROVANIE – Riziko poranenia!

Používanie neoriginálnych náhradných súčiastok a príslušenstva je nebezpečné.

- ▶ Používajte len originálne náhradné súčiastky a príslušenstvo výrobcu.

⚠ VAROVANIE – Riziko otravy!

Pri používaní čistiacich prostriedkov s obsahom rozpúšťadiel môžu vznikať jedovaté výpary.

- ▶ Nepoužívajte žiadne čistiace prostriedky obsahujúce rozpúšťadlá.

2 Zabránenie vecným škodám

POZOR!

Nesprávne dávkovanie aviváže, pracích, ošetrovacích a čistiacich prostriedkov môže nepriaznivo ovplyvniť funkcie spotrebiča.

- ▶ Dodržiavajte odporúčané dávkovanie výrobcu.

Prekročenie maximálnej náplne nepriaznivo ovplyvňuje funkcie spotrebiča.

- ▶ Dodržiavajte maximálne množstvo náplne pre každý program a neprekračujte ho.

→ "Programy", Strana 26

Prehriatie spotrebiča môže nepriaznivo ovplyvniť funkcie spotrebiča.

- ▶ Počas prevádzky udržiavajte vetrací otvor na spotrebiči voľný.
- ▶ Zabezpečte dostatočné vetranie miestnosti.

Ľahké predmety, ako vlasy a vlákna, sa môžu počas prevádzky nasať cez vetrací otvor na spotrebiči a nepriaznivo ovplyvniť funkcie spotrebiča.

- ▶ Počas prevádzky udržiavajte okolie spotrebiča čisté.
- ▶ Zabráňte prístupu ľahkých predmetov k spotrebiču.

Prevádzka s chýbajúcou alebo chybnou ochranou proti vláknam (podľa vybavenia spotrebiča, napr. sitko na vlákna, zberný priestor na vlákna, filtračná rohož) môže spôsobiť poškodenie spotrebiča.

- ▶ Spotrebič neprevádzkujte s chýbajúcou, neúplnou alebo chybnou ochranou proti vláknam.

Penový materiál alebo penová guma sa môže pri sušení zdeformovať alebo roztaviť.

- ▶ Nesušte bielizeň, ktorej súčasťou je penový materiál alebo penová guma.

Nevhodné čistiace prostriedky môžu poškodiť povrch spotrebiča.

- ▶ Nepoužívajte agresívne alebo abrazívne čistiace prostriedky.
- ▶ Nepoužívajte čistiace prostriedky s vysokým obsahom alkoholu.
- ▶ Nepoužívajte tvrdé drôtenky alebo čistiace špongie.
- ▶ Spotrebič čistite len vodou a mäkkou, vlhkou utierkou.
- ▶ Pri kontakte so spotrebičom okamžite odstráňte všetky zvyšky pracieho prostriedku, zvyšky aerosólu alebo iné zvyšky.

3 Ochrana životného prostredia a šetrenie

3.1 Likvidácia obalu

Obalové materiály nezaťažujú životné prostredie a sú recyklovateľné.

- ▶ Jednotlivé komponenty zlikvidujte oddelene podľa druhu.

3.2 Šetrenie energie

Pri dodržiavaní nasledujúcich pokynov spotrebuje váš spotrebič menej elektrickej energie.

Spotrebič prevádzkujte v dobre vetranej miestnosti a vetrací otvor na spotrebiči udržiavajte voľný.

- ✓ Zhoršená výmena vzduchu predĺži trvanie programu a zvýši spotrebu energie.

Bielizeň pred sušením odstredte v práčke.

- ✓ Vlhšia bielizeň predĺži trvanie programu a zvýši spotrebu energie.

Dodržiavajte maximálne množstvo náplne jednotlivých programov.

→ "Programy", Strana 26

- ✓ Prekročenie maximálneho množstva náplne predĺži trvanie programu a zvýši spotrebu energie.

Po sušení vyčistite sitko na vlákna

→ Strana 31.

- ✓ Znečistené sitko na vlákna znižuje prúdenie vzduchu v spotrebiči, predlžuje trvanie programu a zvyšuje spotrebu energie.

Po čistení dobre vysušte filtre vo filtračnom systéme podlahovej jednotky → Strana 33.

- ✓ Vlhké filtre predĺžia trvanie programu a zvýšia spotrebu energie.

3.3 Energeticky úsporný režim

Keď spotrebič dlhší čas neobsluhujete, automaticky sa prepne do energeticky úsporného režimu. Všetky ukazovatele zhasnú a ►|| bliká. Energeticky úsporný režim sa ukončí, keď budete spotrebič znova obsluhovať.

4 Umiestnenie a pripojenie

4.1 Vybalenie spotrebiča

POZOR!

Predmety zabudnuté v bubne, ktoré nie sú určené na prevádzku v spotrebiči, môžu viesť k materiál- nym škodám a spôsobiť poškodenie spotrebiča.

- Pred prevádzkou tieto predmety a dodané príslušenstvo vyberte z bubna.

1. Obalový materiál a ochranný obal kompletne odstráňte zo spotrebiča.

→ "Likvidácia obalu", Strana 11

2. Skontrolujte spotrebič, či nemá viditeľné poškodenia.
3. Otvorte dvierka.
4. Vyberte príslušenstvo z bubna.
5. Zatvorte dvierka.

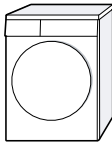


4.2 Rozsah dodávky

Po vybalení skontrolujte všetky diely na eventuálne poškodenia vzniknuté pri preprave a úplnosť pri dodaní.

POZOR!

Prevádzka s neúplným alebo chybným príslušenstvom môže nepriaznivo ovplyvniť funkciu spotrebiča alebo viesť k vecným škodám a poškodiť spotrebič.

- Spotrebič neprevádzkujte s neúplným alebo chybným príslušenstvom.
- Pred prevádzkou spotrebiča vymeňte potrebné príslušenstvo.
→ "Príslušenstvo", Strana 29

Obsah dodávky	Opis
	Sušička bielizne
	Sprievodná dokumentácia
	Odtoková hadica s pripájacím adaptérom, upevňovací materiál a oblúk. → "Odtoková hadica vody", Strana 13

4.3 Požiadavky na miesto inštalácie

POZOR!

Keď sa spotrebič nakloní o viac než 40°, môže vytečť zvyšková voda a spôsobiť vecné škody.

- ▶ Spotrebič nakláňajte opatrne.
- ▶ Spotrebič prepravujte nastojato.

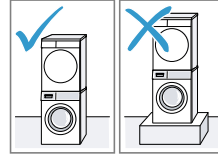
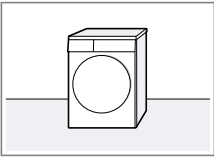
Zmrznutá zvyšková voda v spotrebiči môže spôsobiť jeho poškodenie.

- ▶ Neinštalujte a neprevádzkujte spotrebič v oblastiach ohrozených mrazom alebo vonku.

Pokiaľ by ste spotrebič používali hneď po preprave, chladivo v spotrebiči môže spôsobiť jeho poškodenie.

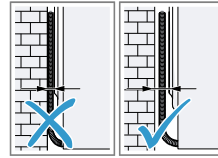
- ▶ Než spotrebič uvediete do prevádzky, nechajte ho po preprave dve hodiny stáť.

Miesto inštalácie	Požiadavky
<p>Na podlahe</p> <div style="text-align: center;">  </div>	<p>Spotrebič umiestnite na čistý, rovný a pevný povrch. Spotrebič vyrovnajte → <i>Strana 16.</i></p>
<p>Pri stene</p> <div style="text-align: center;">  </div>	<p>Medzi stenu a spotrebič nezaviknite hadice ani prírodné vedenie.</p>



- Spájacia súprava s vyťahovacou pracovnou doskou → *Strana 29*
- Spájacia súprava → *Strana 29*

Tento spotrebič umiestnite iba na práčku od rovnakého výrobcu. Hĺbka a šírka tohto spotrebiča sa musia zhodovať s rozmermi práčky. Zostavu práčka – sušička neumiestňujte na podstavec.



4.4 Odtoková hadica vody

Počas sušenia sa tvorí skondenzovaná voda, ktorú spotrebič z výroby zbiera v nádržke na skondenzovanú

vodu. Pomocou odtokovej hadice odvedte prebytočnú skondenzovanú vodu priamo do odpadovej vody.

Poznámky

- Tento spotrebič používajte s dodanou odtokovou hadicou.
→ "Pripojenie odtokovej hadice vody", Strana 14
Keď pripojíte odtokovú hadicu, nemusíte pravidelne vyprázdňovať nádržku na skondenzovanú vodu.
→ "Vyprázdnenie nádržky na skondenzovanú vodu", Strana 34
- Toto voliteľné
→ "Príslušenstvo", Strana 29 si môžete objednať v zákazníckom servise.

Pripojenie odtokovej hadice vody

Keď nechcete pravidelne vyprázdňovať nádržku na skondenzovanú vodu, pripojte odtokovú hadicu vody.

POZOR!

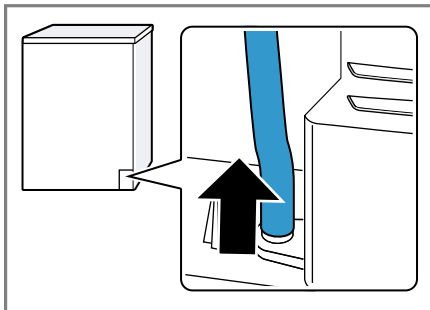
Pri prevádzke spotrebiča bez správne pripevnenej hadice na kondenzát alebo odtokovej hadice môže z hrdla vytekať tekutina.

- ▶ Pred prevádzkou spotrebiča správne pripojte hadicu na kondenzát alebo odtokovú hadicu na hrdlo.

Požiadavky

- Spotrebič a príslušenstvo sú vybalené.
→ "Vybalenie spotrebiča", Strana 12
- Spotrebič je nainštalovaný na mieste inštalácie.
→ "Požiadavky na miesto inštalácie", Strana 13

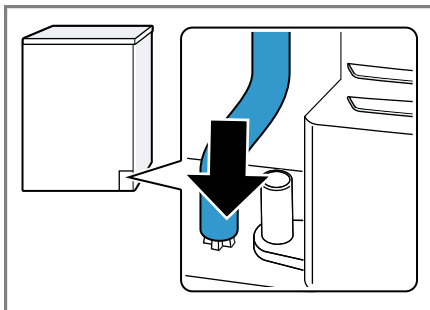
1. Stiahnite hadicu na kondenzát z hrdla.



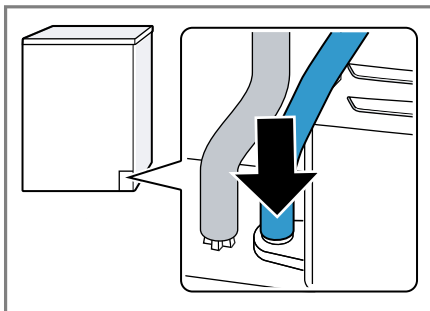
Hadica na kondenzát je z výroby pripojená na hrdle.

Poznámka: Pri odstránení hadice na kondenzát môže z hrdla vytekať tekutina.

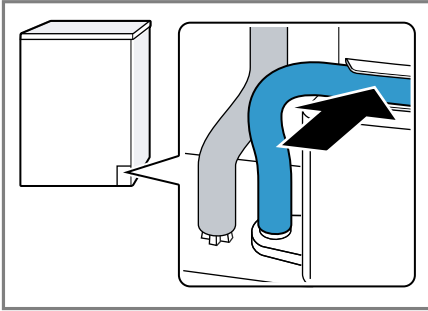
2. Hadicu na kondenzát zasuňte do držiaka.



3. Odtokovú hadicu vody zasuňte na hrdlo až na doraz.



4. Odtokovú hadicu vody vložte do vedenia hadice.



Uistite sa, že odtoková hadica nie je zalomená.

5. Spotrebič pripojte na odtok vody.
→ "Spôsoby pripojenia odtoku vody", Strana 15

Tip: Aby ste mohli znovu zbierať skondenzovanú vodu v nádobe na skondenzovanú vodu, napr. keď umiestnite spotrebič na iné miesto, vykonajte tento postup v obrátenom poradí.

Spôsoby pripojenia odtoku vody

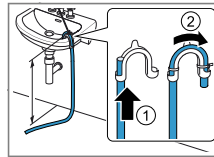
POZOR!

Ak je odtok upchatý alebo zatvorený, hromadiaca sa voda sa môže vracieť do spotrebiča.

- Pred prevádzkou spotrebiča sa uistite, že odpadová voda rýchlo odteká a odstráňte upchatia.

Poznámka: Pomocou rozdvójky Y → Strana 29 môžete pripojiť odtokovú hadicu vody iného spotrebiča, ako je napr. práčka, k rovnakému odtoku sifónu.

Odtok do umývadla.

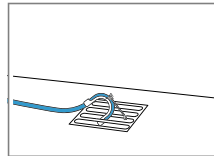


Odtokovú hadicu vody úplne zasuňte cez oblúk → Strana 12

a zafixujte ju pomocou upevňovacieho materiálu.

Oblúk upevnite vo výške maximálne 100 cm.

Odtok do vpusťu.

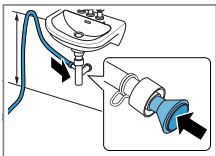


Odtokovú hadicu vody úplne zasuňte cez oblúk → Strana 12

a zafixujte ju pomocou upevňovacieho materiálu.

Oblúk upevnite na vpusť.

Odtok do sifónu.

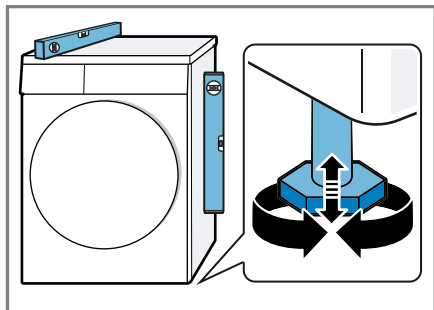


Miesto pripojenia zaistíte hadicovou objímkou (12 – 22 mm). Odtokovú hadicu vody upevníte pomocou vedenia hadice vo výške minimálne 80 cm a maximálne 100 cm.

4.5 Vyrovnanie spotrebiča

Aby sa znížila hlučnosť a vibrácie spotrebiča, spotrebič správne vyrovnajte.

- ▶ Spotrebič vyrovnajte otáčaním nožičiek. Skontrolujte vodováhou, či je spotrebič vyrovnaný.



Všetky nožičky spotrebiča musia stáť pevne na podlahe.

4.6 Elektrické pripojenie spotrebiča

1. Zapojte konektor napájacieho kábla spotrebiča do elektrickej zásuvky v blízkosti spotrebiča.

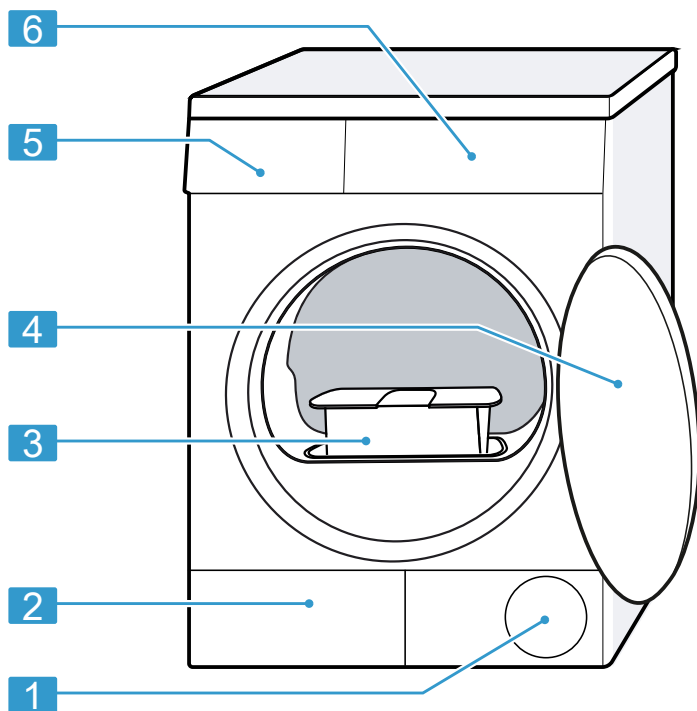
Informácie o pripojení spotrebiča nájdete v technických údajoch → *Strana 49*.

2. Skontrolujte, či je sieťová zástrčka pevne zasunutá.

5 Oboznámenie sa

5.1 Spotrebič

Tu nájdete prehľad komponentov vášho spotrebiča.



V závislosti od typu spotrebiča sa môžu detaily na obrázku líšiť, napr. farba a tvar.

1	Vetrací otvor	4	Dvierka
2	Údržbová klapka v podlahovej časti → <i>Strana 37</i>	5	Nádržka na skondenzovanú vodu → <i>Strana 34</i>
3	Sitko na vlákna → <i>Strana 31</i>	6	Ovládací panel → <i>Strana 18</i>

5.2 Ovládací panel

Pomocou ovládacieho poľa môžete nastaviť všetky funkcie vášho spotrebiča a získať informácie o prevádzkovom stave.



1 Programy → *Strana 26*

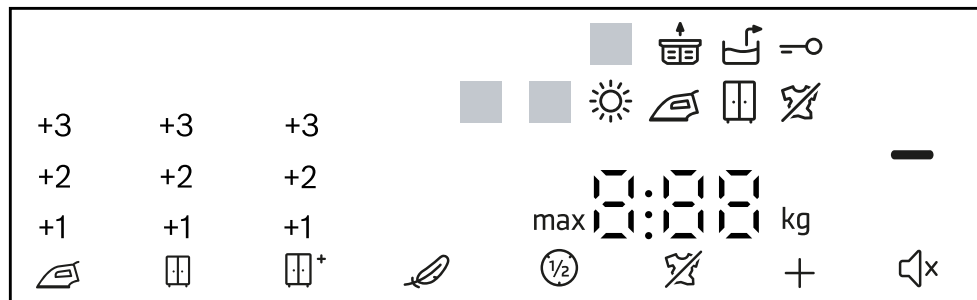
2 Volič programov
→ *Strana 30*

3 Displej → *Strana 19*

4 Tlačidlá → *Strana 22*




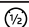
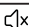
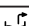







6 Displej

Na displeji uvidíte aktuálne hodnoty nastavenia, možnosti výberu alebo texty upozornení.



Indikátor	Opis
0:40 ¹	Predpokladaný čas trvania programu alebo zostávajúci čas programu v hodinách a minútach.
1:25	Časový program je nastavený. → "Časové programy", Strana 27
9,0 ¹	Odporúčané maximálne množstvo náplne pre nastavený program v kg.
+ 0:45 ¹	Čas ukončenia programu → "Tlačidlá", Strana 24
=o	<ul style="list-style-type: none"> ■ svieti: Detská poistka je aktivovaná. ■ bliká: Detská poistka je aktivovaná a vykonala sa obsluha spotrebiča. → "Deaktivovanie detskej poistky", Strana 35
—	Spustenie, zrušenie alebo pozastavenie <ul style="list-style-type: none"> ■ svieti: Program beží a môže sa zrušiť alebo pozastaviť. ■ bliká: Program sa môže spustiť alebo môže pokračovať.
	Cieľ sušenia je aktivovaný. → "Tlačidlá", Strana 23
	Cieľ sušenia je aktivovaný. → "Tlačidlá", Strana 23

¹ Príklad

Indikátor	Opis
 *	Cieľ sušenia je aktivovaný. → "Tlačidlá", Strana 22
+1 +2 +3	Upravený cieľ sušenia je aktivovaný. → "Cieľ sušenia", Strana 25
	Redukcia pokrčenia je aktivovaná. → "Tlačidlá", Strana 23
	Šetrné sušenie pre jemné textilie je aktivované. → "Tlačidlá", Strana 23
 4.5kg	Polovičné množstvo náplne je aktivované. → "Tlačidlá", Strana 24
 x	Tiché sušenie bez zvukových signálov je aktivované. → "Tlačidlá", Strana 24
	Vyprázdnite nádržku na skondenzovanú vodu a zasuňte ju. → "Vyprázdnenie nádržky na skondenzovanú vodu", Strana 34
	Vyčistite sitko na vlákna. → "Vyčistenie sitka na vlákna", Strana 31 Vyčistite filtračný systém podlahovej jednotky. → "Čistenie filtračného systému podlahovej jednotky", Strana 33
	Vyčistite filtračný systém podlahovej jednotky. → "Čistenie filtračného systému podlahovej jednotky", Strana 33
Hot	Proces ochladzovania niekoľko minút ochladzuje bielizeň pri otáčaní bubna, aby sa nepoškodila. Proces ochladzovania môžete prerušiť otvorením dvierok. Poznámka: Nemeňte nastavený program.
	Sušenie Stav programu
	Cieľ sušenia: suché na žehlenie Stav programu
	Cieľ sušenia: suché do skrine Stav programu
	Ochrana proti pokrčeniu Stav programu
	Pauza Stav programu

¹ Príklad

Indikátor	Opis
End	Koniec programu Stav programu
¹ Príklad	

7 Tlačidlá

Tu nájdete prehľad tlačidiel a možnosti ich nastavenia.

Tlačidlo	Výber	Opis
▶	<ul style="list-style-type: none"> ■ Spustiť ■ Zrušiť ■ Pozastaviť 	Spustenie, zrušenie alebo pozastavenie programu.
3 sec. ⇌	<ul style="list-style-type: none"> ■ Aktivovať ■ Deaktivovať 	Aktivujete alebo deaktivujete detskú poistku. Panel zaistíte proti neúmyselnej obsluhu. Ak bola aktivovaná detská poistka a spotrebič sa vypol, detská poistka zostane aktivovaná. → <i>"Detská poistka", Strana 35</i>
Cupboard dry +	<ul style="list-style-type: none"> ■ Cupboard dry + ■ +1 ■ +2 ■ +3 	<ul style="list-style-type: none"> ■ Zvolením Cupboard dry + je aktivovaný cieľ sušenia. Cieľ sušenia stanovuje, aká vlhká alebo suchá má byť bielizeň po skončení programu. → <i>"Cieľ sušenia", Strana 25</i> ■ Zvolením +1 , +2 alebo +3 je upravený cieľ sušenia. → <i>"Prispôsobenie cieľa sušenia", Strana 25</i>

Tlačidlo	Výber	Opis
Cupboard dry	<ul style="list-style-type: none"> ■ Cupboard dry ■ +1 ■ +2 ■ +3 	<ul style="list-style-type: none"> ■ Zvolením Cupboard dry je aktivovaný cieľ sušenia. Cieľ sušenia stanovuje, aká vlhká alebo suchá má byť bielizeň po skončení programu. → <i>"Cieľ sušenia", Strana 25</i> ■ Zvolením +1 , +2 alebo +3 je upravený cieľ sušenia. → <i>"Prispôsobenie cieľa sušenia", Strana 25</i>
Iron dry	<ul style="list-style-type: none"> ■ Iron dry ■ +1 ■ +2 ■ +3 	<ul style="list-style-type: none"> ■ Zvolením Iron dry je aktivovaný cieľ sušenia. Cieľ sušenia stanovuje, aká vlhká alebo suchá má byť bielizeň po skončení programu. → <i>"Cieľ sušenia", Strana 25</i> ■ Zvolením +1 , +2 alebo +3 je upravený cieľ sušenia. → <i>"Prispôsobenie cieľa sušenia", Strana 25</i>
	<ul style="list-style-type: none"> ■ Aktivovať ■ Deaktivovať 	<p>Aktivujte alebo deaktivujte redukciu pokrčenia. Bubon po skončení programu pohybuje bielizňou v pravidelných intervaloch 120 minút, aby sa znížilo pokrčenie.</p>
Gentle	<ul style="list-style-type: none"> ■ Aktivovať ■ Deaktivovať 	<p>Aktivujte alebo deaktivujte šetrné sušenie. Zníži sa teplota na citlivé textílie, napr. polyakryl alebo elasthan. Čas trvania programu sa predĺži.</p>

Tlačidlo	Výber	Opis
Ready in	<ul style="list-style-type: none"> ■ Čas ukončenia programu ■ Čas trvania programu 	<ul style="list-style-type: none"> ■ Stanovte čas ukončenia programu. Čas trvania programu je už obsiahnutý v nastavenom počte hodín. Po spustení programu sa zobrazí čas trvania programu. ■ Nastavte čas trvania programu pre časové programy. → "Časové programy", Strana 27
Signal	<ul style="list-style-type: none"> ■ Aktivovať ■ Deaktivovať 	Aktivovanie alebo deaktivovanie prevádzkových a oznamovacích signálov.
Half load	<ul style="list-style-type: none"> ■ Aktivovať ■ Deaktivovať 	Sušenie jednotlivých kusov bielizne alebo malého množstva náplne.

8 Cieľ sušenia

Pre každý automatický program je určený cieľ sušenia. Cieľ sušenia stanovuje, aká vlhká alebo suchá má byť bielizeň po skončení programu.

Cieľ sušenia	Bielizeň	Výsledok sušenia
Cupboard dry +	Viacvrstvová hrubá bielizeň, ktorá sa ťažko suší.	Bielizeň je suchá.
Cupboard dry	Normálna jednovrstvová bielizeň.	Bielizeň je suchá.
Iron dry	Normálna jednovrstvová bielizeň.	Bielizeň je ešte mierne vlhká. Ak chcete zabrániť pokrčeniu po sušení, bielizeň vyžehlite alebo ju zaveste.

8.1 Zmena cieľa sušenia


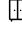

Pre niektoré automatické programy môžete zmeniť cieľ sušenia, aby bola bielizeň ešte suchšia alebo vlhkejšia.

1. Nastavte automatický program.

→ "Automatické programy",
Strana 26

✓ Na displeji sa zobrazí nastavený cieľ sušenia.

2. Stlačte **Cupboard dry** , **Cupboard dry +** alebo **Iron dry** .

✓ Na displeji sa zobrazí:  , * alebo  .

3. Ak chcete upraviť cieľ sušenia, opakovane stlačte nastavený cieľ sušenia.

✓ Na displeji sa zobrazí: "+1" , "+2" alebo "+3" .

8.2 Prispôsobenie cieľa sušenia

Keď máte pocit, že je bielizeň po sušení s konkrétnym cieľom sušenia príliš vlhká, môžete cieľ sušenia upraviť.

1. Nastavte automatický program.

→ "Automatické programy",
Strana 26

✓ Na displeji sa zobrazí nastavený cieľ sušenia.

2. Stlačte **Cupboard dry** , **Cupboard dry +** alebo **Iron dry** .

9 Programy








Textílie môžete sušiť s automatickým programom alebo s časovým programom.





9.1 Automatické programy

Automatické programy sú programy, pri ktorých snímače vlhkosti merajú počas sušenia zvyškovú vlhkosť v bielizni. Program skončí, až keď sa dosiahne nastavený cieľ sušenia. Každý automatický program má cieľ sušenia → *Strana 25*. Cieľ sušenia stanovuje, aká vlhká alebo suchá má byť bielizeň po skončení programu.

Tipy

- Vyberte cieľ sušenia podľa textílií alebo požadovaného výsledku sušenia.
→ "*Cieľ sušenia*", *Strana 25*
- Etikety so symbolmi ošetrovania bielizne vám poskytujú ďalšie informácie na výber vhodného programu.




Program	Opis	Max. náplň (kg)
 Cotton	Sušenie odolných textílií z bavlny a ľanu, vhodných na vyváraanie.	9,0
 Cotton Eco	Sušenie odolných textílií z bavlny a ľanu, vhodných na vyváraanie. Energeticky úsporný program.	9,0
 Easy care	Sušenie textílií zo syntetických materiálov a zmesových tkanín.	3,5
 Mix	Sušenie textílií z bavlny a syntetických materiálov.	3,0
Duвет 	Sušenie textílií plnených syntetickými vláknami, vankúšov, prešívanych prikrývok či denných prikrývok na posteľ. Poznámka: Veľké textílie, prikrývky alebo vankúše sušte jednotlivo.	2,5
 Lingerie	Sušenie jemnej spodnej bielizne, napr. z čipky, lycry, saténu alebo zmesových tkanín.	2,0
Outdoor 	Sušenie oblečenia odolného proti vplyvom počasia a outdoorového oblečenia s membránovým povrchom a hydrofóbných textílií.	1,5

Program	Opis	Max. náplň (kg)
Pillows 	Sušenie vankúšov s výplňou z páperia alebo syntetických vlákien. Poznámka: Po skončení programu vankúše natraste, aby sa náplň rovnomerne rozložila a uvoľnili sa vlhké miesta.	jeden vankúš
Shirts 	Sušenie košieľ a blúzok z bavlny, ľanu, syntetiky alebo zmesových tkanín. Poznámka: Aby bol výsledok sušenia optimálny, sušte maximálne 5 košieľ alebo 5 blúzok. Po vysušení bielizeň vyžehlite alebo vyveste. Zvyšková vlhkosť sa potom rovnomerne rozdelí.	1,5
Super 40' 	Sušenie textílií zo syntetických materiálov a ľahkej bavlny.	1,0
Towels 	Sušenie odolných uterákov a županov z bavlny a ľanu, vhodných na vyvárание.	6,0

9.2 Časové programy

Časové programy sú programy so stanoveným alebo nastaviteľným časom trvania. Program skončí po uplynutí času, aj keď napr. bielizeň nebude ešte suchá. Časové programy sú vhodné na sušenie jednotlivých kusov bielizeň alebo tenkých textílií.

Tip: Etikety so symbolmi ošetrovania bielizeň vám poskytujú ďalšie informácie na výber vhodného programu.

Program	Opis	Max. náplň (kg)
Wool finish 	Sušenie vlny alebo textílií s podielom vlny, ktoré sa môžu prať v práčke. Poznámka: Textílie budú hebkéjšie, ale nevysušia sa. Po skončení programu vyberte textílie a nechajte ich vyschnúť.	0,5
  Time program Cold	Rozvoľnite všetky druhy textílií okrem vlny a hodvábu. Tento program je vhodný len na rozvoľnenie suchej bielizeň.	3,0

Program	Opis	Max. náplň (kg)
☉ III Time program Warm	<p>Vhodný aj na osvieženie a prevetranie málo nosenej suchej bielizne.</p> <p>Poznámka: Tento program je vhodný na sušenie s košom na vlnu.</p> <hr/> <p>Sušenie všetkých druhov textílií okrem vlny a hodvábu.</p> <p>Vhodné na predsušenú alebo mierne vlhkú bielizeň a na dosušenie viacvrstvovej, hrubej bielizne.</p> <p>Poznámka: Tento program je vhodný na sušenie s košíkom na vlnu.</p> <p>Ak použijete košík na vlnu, môžete týmto programom sušiť aj textílie z vlny.</p>	3,0

10 Príslušenstvo

Používajte originálne príslušenstvo.
Je prispôsobené vášmu spotrebiču.

Poznámka: Niektoré druhy príslušenstva sú k dispozícii v iných farbách.

Kontaktujte

→ "Zákaznícky servis", Strana 47.

	Použitie	Objednávacie číslo
Spájacia súprava	Na umiestnenie spotrebiča na vhodnú práčku od rovnakého výrobcu s rovnakou šírkou a hĺbkou a ušetrenie miesta.	WZ11410
Spájacia súprava s vyťahovacou pracovnou doskou	Na umiestnenie spotrebiča na vhodnú práčku od rovnakého výrobcu s rovnakou šírkou a hĺbkou a ušetrenie miesta. S vyťahovacou pracovnou doskou sa môže spotrebič ľahšie naplniť a vyprázdiť.	WZ20400
Košík na vlnu	Sušenie alebo vetranie jednotlivých vlnených textílií, športovej obuvi a plyšových hračiek.	WMZ20600
Rozdvojka Y	Odtokovú hadicu ďalšieho spotrebiča pripojte k rovnakému odtoku sifónu.	15000490
Odtoková hadica	Odvedenie prebytočnej skondenzovanej vody v spotrebiči priamo do odpadovej vody, bez potreby pravidelného vyprázdňovania nádržky na skondenzovanú vodu.	WZ20160
Filtračná rohož	Príslušenstvo na ochranu pred vláknami pre filtračný systém podlahovej jednotky.	12007650

	Použitie	Objednávacie číslo
Podesta	Na umiestnenie spotrebiča na vyvýšené miesto, aby sa dal ľahko naplniť a vyprázdniť.	WTZPW20D

11 Bielizeň

11.1 Príprava bielizne

POZOR!

Predmety ponechané v bielizni môžu poškodiť bielizeň a bubon.

- Pred prevádzkou vyberte všetky predmety z vreciek bielizne.

Poznámka

Keď bielizeň pripravíte, ochránite spotrebič a textilie.

- Vyčistite kefou od piesku a zeminy
- Roztriedte bielizeň podľa farby a textílií, rešpektujte údaje na štítku
- Zatvorte zipsy, suché zipsy, háčiky a očka
- Odstráňte krúžky a pásky zo záclon
- Bielizeň vložte rozloženú do bubna
- Bielizeň pred sušením odstredzte
- Vlnenú bielizeň, športovú obuv a plyšové hračky sušte v koši na vlnu.

12 Základná obsluha

12.1 Zapnite spotrebič

Požiadavka: Spotrebič je správne nainštalovaný a pripojený.

→ "Umiestnenie a pripojenie", Strana 12

- Nastavte volič programov na program.

12.2 Nastavenie programu

1. Otočte volič programov a nastavte požadovaný program.
→ "Programy", Strana 26
2. V prípade potreby upravte nastavenia programu.
→ "Prispôsobenie nastavení programu", Strana 30

12.3 Prispôsobenie nastavení programu

V závislosti od programu a progresu programu môžete nastavenia prispôbiť alebo aktivovať a deaktivovať.

Požiadavka: Program je nastavený.
→ "Nastavenie programu", Strana 30

- Prispôsobte nastavenia programu.
→ "Tlačidlá", Strana 22

Poznámka: Nastavenia programu sa neuložia pre program natrvalo.

12.4 Vložte bielizeň

Poznámka: Aby sa zabránilo pokrčeniu, dodržiavajte maximálnu náplň pre programy.

→ "Programy", Strana 26

Požiadavky

- Bielizeň je pripravená a roztriedená.
→ "Bielizeň", Strana 30
- Bubon je prázdný.

1. Otvorte dvierka.
2. Vložte bielizeň do bubna.

3. Zatvorte dvierka.

Dávajte pozor, aby sa bielizeň neprivila do dvierok.

12.5 Spustenie programu

Požiadavka: Program je nastavený.
→ "Nastavenie programu", *Strana 30*

▶ Stlačte ►||.

- ✓ Na displeji sa zobrazí čas trvania programu alebo čas ukončenia programu.
- ✓ Po skončení programu sa na displeji zobrazí: "End" .

Poznámka: Keď sa zobrazí "Hot" , spotrebič ochladzuje bielizeň. Keď "Hot" zhasne, bielizeň je vychladnutá.

12.6 Doplnenie bielizne

Po spustení programu môžete bielizeň kedykoľvek odobrať alebo doložiť.

1. Stlačte ►||.

Proces ochladzovania sa spustí automaticky po približne 30 sekundách a ochladzuje bielizeň, keď sa bubon otáča. Ak chcete zabrániť procesu ochladzovania alebo ho zrušiť, otvorte dvierka.
→ "Displej", *Strana 20*

2. Otvorte dvierka.
3. Doložte alebo odoberte bielizeň.
4. Zatvorte dvierka.
5. Stlačte ►||.

12.7 Zrušenie programu

1. Stlačte ►||.
2. Otvorte dvierka.
3. Vyberte bielizeň.
→ "Vybratie bielizne", *Strana 31*

12.8 Vybratie bielizne

1. Otvorte dvierka.

2. Vyberte bielizeň z bubna.

12.9 Vypnutie spotrebiča

- ▶ Nastavte volič programov na ○ .

12.10 Sitko na vlákna


Počas sušenia sa vlákna z bielizne zbierajú v sitku na vlákna. Sitko na vlákna chráni spotrebič pred vláknami.

Vyčistenie sitka na vlákna

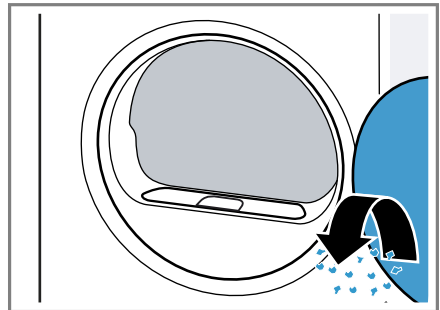
Po skončení programu sušenia alebo keď sa na displeji počas prevádzky zobrazí upozornenie, vyčistite sitko na vlákna.

Poznámka: Ak nevyčistíte spotrebič tak, ako je uvedené, môže dôjsť k zhoršeniu funkčnosti spotrebiča.

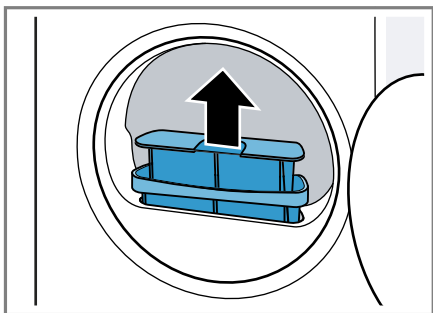
Požiadavky

- Na displeji sa po sušení zobrazí: "End"
- alebo sa na displeji počas prevádzky zobrazí:  .

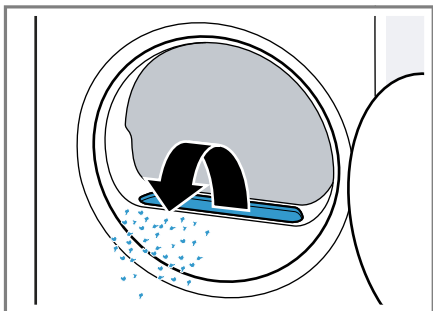
1. Otvorte dvierka.
2. Odstráňte vlákna vo dvierkach.



3. Odstráňte dvojdielne sitko na vlákna.

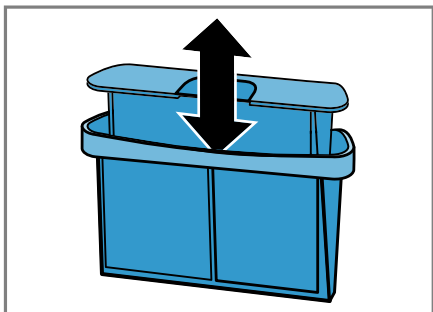


4. Odstráňte vlákna v priehlbine.

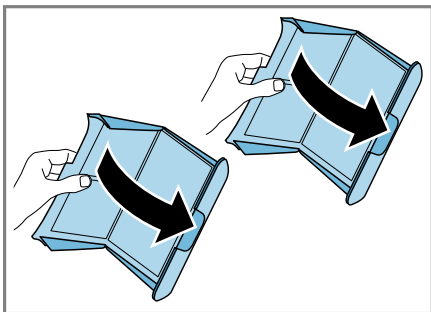


Zabezpečte, aby sa do vzduchového potrubia nedostali vlákna.

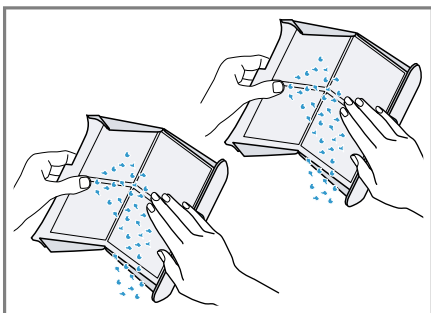
5. Odpojte dvojdielne sitko na vlákna.



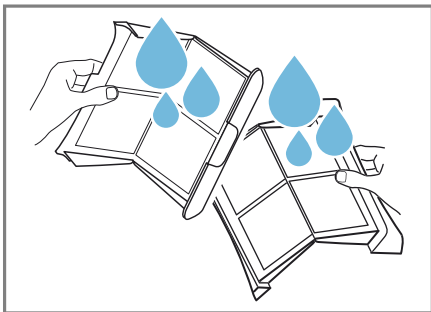
6. Otvorte obidve sitká na vlákna.



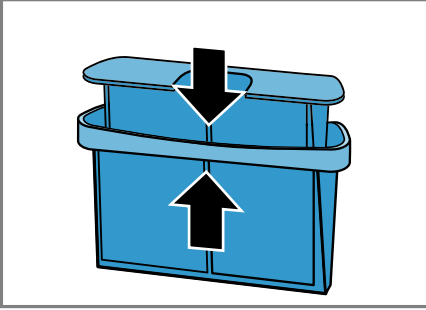
7. Odstráňte vlákna.



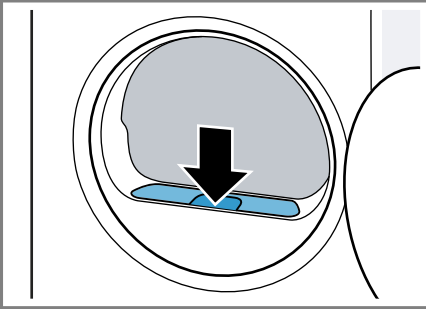
8. Obidve sitká na vlákna dôkladne opláchnite pod teplou tečúcou vodou a vysušte.



9. Obidve sitká na vlákna zatvorte a spojte.



10. Vložte dvojdielne sitko na vlákna.



11. Zatvorte dvierka.

12.11 Filtračný systém podlahovej jednotky

Počas sušenia sa vlákna z bielizne zbierajú vo filtračnom systéme podlahovej jednotky. Filtračný systém chráni spotrebič pred vláknami.


Čistenie filtračného systému podlahovej jednotky

Keď sa na displeji počas prevádzky zobrazí upozornenie, vyčistite filtračný systém podlahovej jednotky.

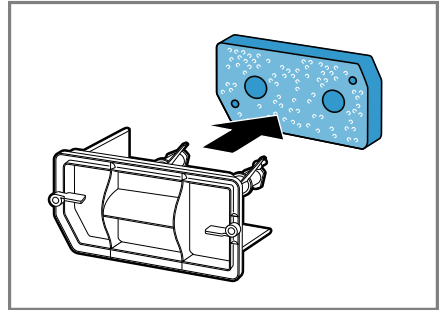
Poznámky

- Filtračný systém môžete pravidelne čistiť bez upozornenia zobrazeného na displeji. Čistenie po každom sušení nie je potrebné.

- Ak nevyčistíte spotrebič tak, ako je uvedené, môže dôjsť k zhoršeniu funkčnosti spotrebiča.

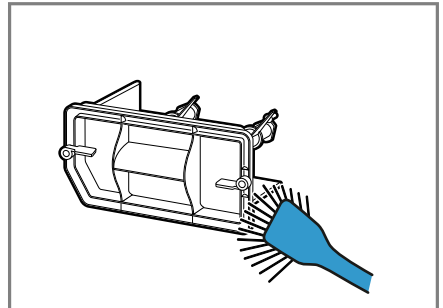
Požiadavka: Na displeji sa počas prevádzky zobrazí: .

1. Vyčistite sitko na vlákna → *Strana 31.*
2. Otvorte podlahovú jednotku → *Strana 37.*
3. Opatrne vyberte filtračnú rohož z držiakov.



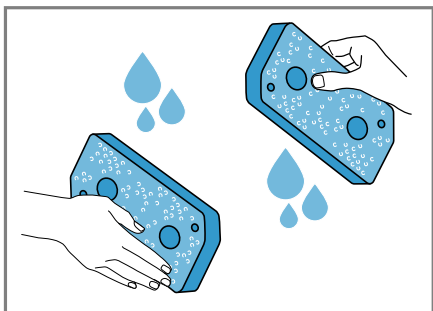
Dbajte na to, aby ste filtračnú rohož nezdeformovali alebo nepoškodili.

4. Kryt výmenníka tepla vyčistite mäkkou kefkou.



Zabezpečte, aby boli z tesnenia odstránené všetky nečistoty.

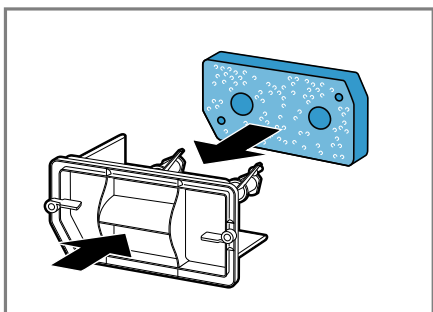
5. Filtračnú rohož dôkladne opláchnite pod teplou tečúcou vodou a ručne z nej vytlačte vodu.



Odolné nečistoty môžete opatrne odstrániť vysávačom.

Na čistenie filtračnej rohože nepoužívajte čistiace prostriedky.

6. Filtračnú rohož zasuňte do držiakov.



Dbajte na to, aby ste vyčistenú filtračnú rohož nezdeformovali, nepoškodili a zasuňli do držiakov správnou stranou.

Poznámka: Filtračnú rohož → Strana 29 si môžete objednať v zákazníckom servise ako príslušenstvo.

7. Zatvorte podlahovú jednotku → Strana 39.

12.12 Nádržka na skondenzo- vanú vodu

Počas sušenia sa tvorí skondenzo- vaná voda, ktorú spotrebič z výroby zbiera v nádržke na skondenzo- vanú vodu.

Poznámka: Tento spotrebič používajte s dodanou odtokovou hadicou. → "Pripojenie odtokovej hadice vody", Strana 14

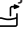
Keď pripojíte odtokovú hadicu, nemusíte pravidelne vyprázdňovať nádržku na skondenzo- vanú vodu.

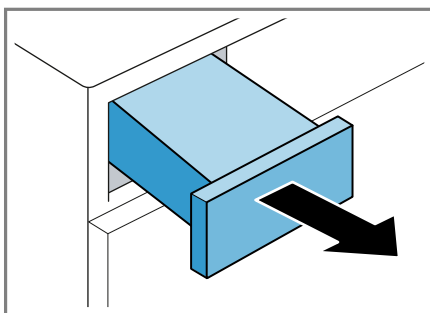
→ "Vyprázdnenie nádržky na skon- denzo- vanú vodu", Strana 34

Vyprázdnenie nádržky na skondenzo- vanú vodu

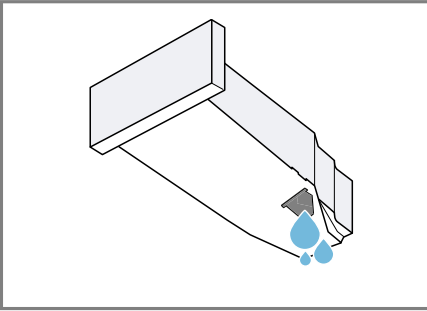
Po skončení programu sušenia alebo keď sa na displeji počas prevádzky zobrazí upozornenie, vyprázdňte ná- drážku na skondenzo- vanú vodu.

Požiadavky

- Na displeji sa po sušení zobrazí: "End"
 - alebo sa na displeji počas pre- vádzky zobrazí: .
1. Nádržku na skondenzo- vanú vodu vodorovne vytiahnite von.



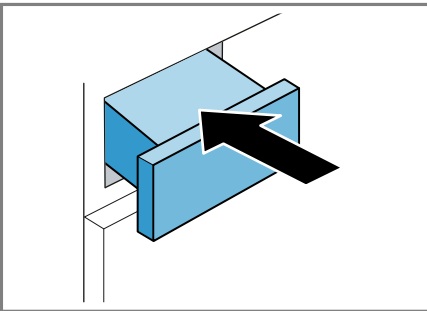
2. Vyprázdnite nádržku na skonden-zovanú vodu.



Dbajte na to, aby ste pred prevádzkou spotrebiča zasunuli nádržku na skonden-zovanú vodu.
→ "Zasunutie nádržky na skonden-zovanú vodu", *Strana 35*

Zasunutie nádržky na skonden-zovanú vodu

- ▶ Nádržku na skonden-zovanú vodu zasuňte až na doraz.



13 Detská poistka

Spotrebič zaistíte proti neúmyselnej obsluhu ovládacích prvkov.

13.1 Aktivovanie detskej poistky

- ▶ Obidve tlačidlá **3 sec.** $\Rightarrow \circ$ stlačte na cca 3 sekundy.

- ✓ Na displeji sa zobrazí $\Rightarrow \circ$.
- ✓ Ovládacie prvky sú zablokované.
- ✓ Detská poistka zostane aktívna aj po vypnutí spotrebiča a pri výpadku prúdu.

13.2 Deaktivovanie detskej poistky

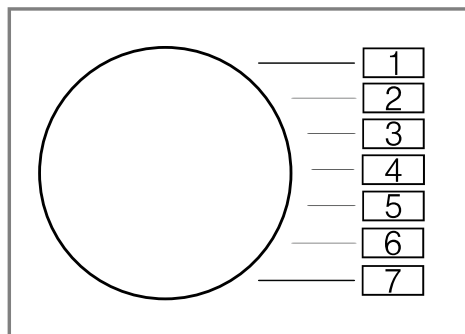
Požiadavka: Na deaktivovanie detskej poistky musí byť spotrebič zapnutý.

- ▶ Obidve tlačidlá **3 sec.** $\Rightarrow \circ$ stlačte na cca 3 sekundy.
Aby sa prebiehajúci program nezrušil, volič programov musí byť na východiskovom programe.
- ✓ Na displeji zhasne $\Rightarrow \circ$.

14 Základné nastavenia

Základné nastavenia spotrebiča môžete nastaviť podľa svojich potrieb.

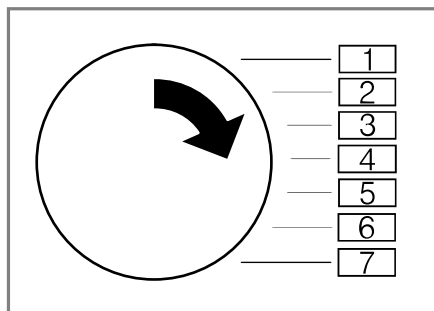
14.1 Prehľad základných nastavení



Základné nastavenie	Pozícia programu	Hodnota	Opis
Akustický signál ukončenia	2	0 (vyp.) 1 (ticho) 2 (stredne) 3 (hlasno) 4 (veľmi hlasno)	Nastavenie hlasitosti signálu po skončení programu.
Signál tlačidiel	3	0 (vyp.) 1 (ticho) 2 (stredne) 3 (hlasno) 4 (veľmi hlasno)	Nastavte hlasitosť signálu pri voľbe tlačidiel.
Počítadlo programov	5	42 ¹	Môžete zobraziť počet spustených programov.
¹ Príklad			

14.2 Zmena základných nastavení

1. Nastavte volič programu na pozíciu 1.



2. Stlačte **Iron dry** a súčasne nastavte volič programu na pozíciu 2.
- ✓ Na displeji sa zobrazí aktuálna hodnota.
3. Nastavte volič programu na želanú pozíciu.
→ "Přehľad základných nastavení", Strana 36
4. Aby ste hodnotu zmenili, stlačte **Ready in**.
5. Aby ste zmenu uložili, vypnite spotrebič.

15 Čistenie a údržba

Aby váš spotrebič zostal dlhodobo pekný a funkčný, starostlivo ho čistite a starajte sa oň.

15.1 Tipy na čistenie a údržbu

Kryt a ovládacie prvky utrite len vodou a vlhkou utierkou.	Časti spotrebiča ostanú čisté a hygienické.
------------------------------------------------------------	---------------------------------------------

Okamžite odstráňte všetky zvyšky pracieho prostriedku, zvyšky aerosólu alebo iné zvyšky.

Čerstvé usadeniny sa dajú bez zvyškov odstrániť.

Po použití nechajte dvierka spotrebiča otvorené.

Zvyšková voda môže vyschnúť a tvorba zápachu v spotrebiči sa zníži.

15.2 Podlahová jednotka

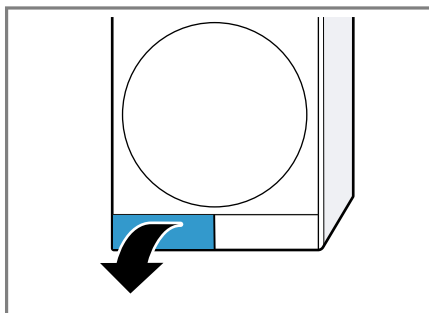
Podlahová jednotka je prístupná oblasť spotrebiča v spodnej časti, v ktorej je umiestnený výmenník tepla.

Otvorenie podlahovej jednotky

Požiadavky

- Spotrebič ste nechali 30 minút vychladnúť.
- Dvierka spotrebiča sú zatvorené.

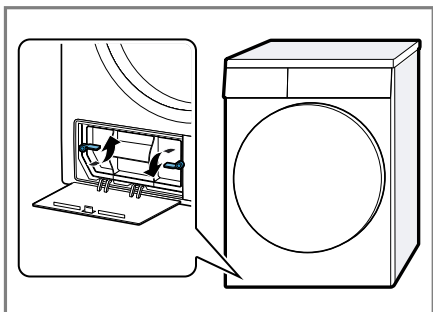
1. Otvorte údržbovú klapku.



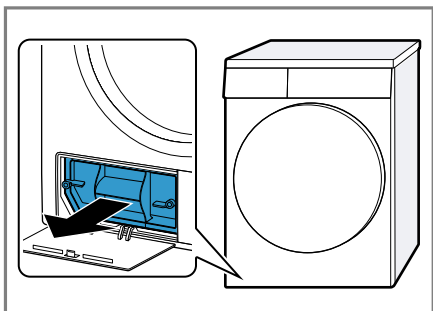
Ak pod údržbovú klapku položíte utierku, môžete zachytiť zvyškovú vodu z podlahovej jednotky.

sk Čistenie a údržba

2. Otvorte páky krytu výmenníka tepla.



3. Vytiahnite kryt výmenníka tepla za rúkoväť.



Čistenie podlahovej jednotky

Môžete odstrániť viditeľné znečistenie v spodnej časti jednotky.

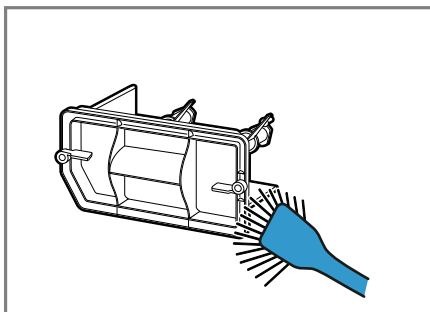
⚠ UPOZORNENIE **Riziko porezania!**

Dotýkanie sa ostrých hrán na výmenníku tepla môže viesť k rezným poraneniam.

- ▶ Nedotýkajte sa lamiel výmenníka tepla.

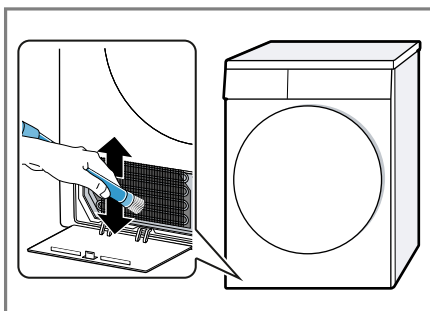
1. Otvorte podlahovú jednotku
→ *Strana 37.*

2. Kryt výmenníka tepla vyčistite mäkkou kefkou.



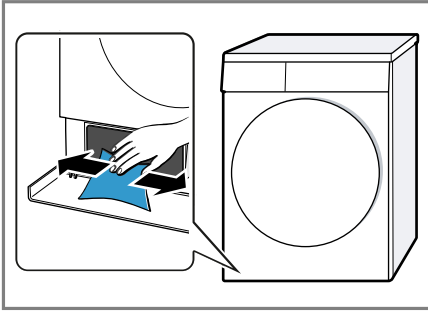
Zabezpečte, aby boli z tesnenia odstránené všetky nečistoty.

3. Lamely výmenníka tepla opatrne vyčistite vysávačom a kefovým nastavcom.



Dbajte na to, aby ste lamely vysávali zhora nadol a aby pri tom nedošlo k ich deformácii alebo poškodeniu.

4. Otvor vyčistíte mäkkou, vlhkou handrou.

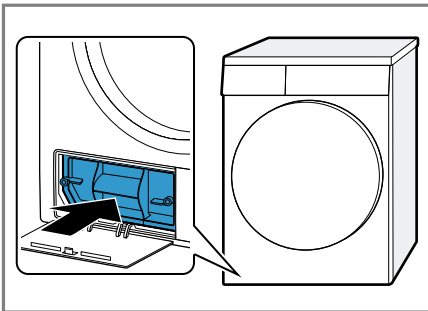


5. Zatvorte podlahovú jednotku
→ *Strana 39.*

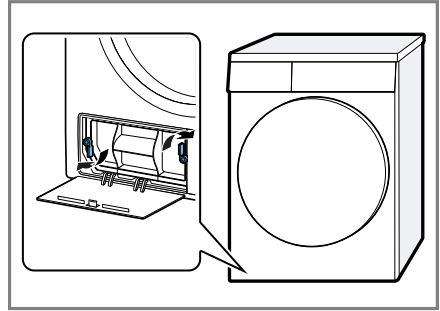
Zatvorenie podlahovej jednotky

Požiadavka: Podlahová jednotka je otvorená.
→ *"Otvorenie podlahovej jednotky", Strana 37*

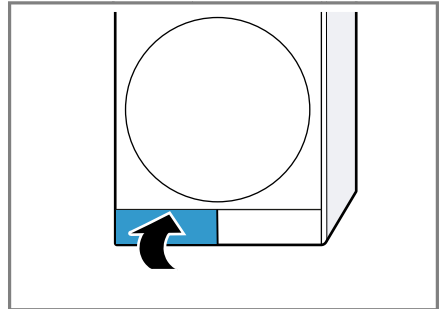
1. Vložte kryt výmenníka tepla pomocou rukoväti.



2. Zatvorte páky krytu výmenníka tepla.



3. Zatvorte údržbovú klapku.



15.3 Snímač vlhkosti

Snímač vlhkosti v tomto spotrebiči zisťuje, aká vlhká je vaša bielizeň počas sušenia. V závislosti od zvyškovej vlhkosti bielizne spotrebič zmení čas trvania automatického programu.

Čistenie snímača vlhkosti

Na snímači vlhkosti sa po určitom čase môžu hromadiť zvyšky vodného kameňa, čistiacich a ošetrovacích prostriedkov. Snímač vlhkosti pravidelne čistite.

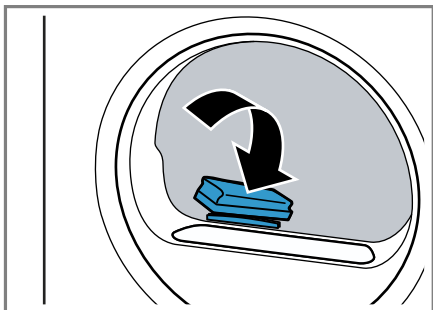
POZOR!

Tvrdé alebo drsné predmety môžu poškodiť snímač vlhkosti.

- ▶ Na čistenie nepoužívajte tvrdé alebo drsné predmety, abrazívne prostriedky alebo oceľovú drôtenku.

Poznámka: Ak nevyčistíte spotrebič tak, ako je uvedené, môže dôjsť k zhoršeniu funkčnosti spotrebiča.

1. Otvorte dvierka.
2. Snímač vlhkosti vyčistite špongiou.



16 Odstránenie porúch




Menšie poruchy na vašom spotrebiči môžete odstrániť sami. Pred kontaktovaním zákazníckeho servisu použite informácie o riešení problémov. Tým sa vyhnete zbytočným nákladom.

VAROVANIE

Riziko zásahu elektrickým prúdom!

Neodborné opravy sú nebezpečné.

- ▶ Spotrebič môže opravovať iba príslušne vyškolený personál.
- ▶ Pri oprave spotrebiča sa smú používať len originálne náhradné súčiastky.
- ▶ Keď sa poškodí sieťový prípojný kábel tohto spotrebiča, musí ho vymeniť výrobca alebo jeho zákaznícky servis alebo podobne kvalifikovaná osoba, aby sa zabránilo ohrozeniam.

Porucha	Príčina a riešenie problémov
"Hot" a bubon sa točí.	Ochladzovací proces je aktívny. <ol style="list-style-type: none"> 1. Nejde o chybu. 2. Počas ochladzovacieho procesu nemeňte program. <p>Poznámka: Ochladzovací proces trvá najviac 10 minút. Spotrebič môžete naďalej obsluhovať.</p>
Bzučiaci zvuk.	Kompresor je aktívny. <ul style="list-style-type: none"> ▶ Nejde o chybu – normálny prevádzkový zvuk.
Displej zhasol a bliká  .	Režim šetrenia energie je aktívny. <ul style="list-style-type: none"> ▶ Stlačte ľubovoľné tlačidlo. ✓ Displej sa znova rozsvieti.
	Sítka na vlákna je znečistené. <ul style="list-style-type: none"> ▶ → "Vyčistenie sítka na vlákna", <i>Strana 31</i> <hr/> Filter podlahovej jednotky je znečistený. <ul style="list-style-type: none"> ▶ → "Čistenie filtračného systému podlahovej jednotky", <i>Strana 33</i>
	Filter podlahovej jednotky je znečistený. <ul style="list-style-type: none"> ▶ → "Čistenie filtračného systému podlahovej jednotky", <i>Strana 33</i>
Spotrebič nefunguje.	Sieťová zástrčka prívodného vedenia nie je zasunutá. <ul style="list-style-type: none"> ▶ Pripojte spotrebič do elektrickej siete. <hr/> Zareagovala poistka v poistkovej skrinke. <ul style="list-style-type: none"> ▶ Skontrolujte poistku v poistkovej skrini. <hr/> Elektrické napájanie bolo prerušené. <ul style="list-style-type: none"> ▶ Skontrolujte, či osvetlenie miestnosti alebo iné spotrebiče v miestnosti fungujú.

Porucha	Príčina a riešenie problémov
Spotrebič preruší prevádzku, ale bubon sa točí.	<p>Ochladzovací proces je aktívny.</p> <ul style="list-style-type: none"> ▶ Nejde o chybu – nie je potrebné žiadne opatrenie.
Vznik záhybov, krčenie.	<p>Náplň je príliš veľká.</p> <ul style="list-style-type: none"> ▶ Dodržiavajte maximálne množstvo náplne → "Programy", Strana 26.
	<p>Po sušení je bielizeň v bubne príliš dlho.</p> <ol style="list-style-type: none"> 1. Bielizeň hneď po vysušení vyberte z bubna. 2. Kusy bielizne rozložte, aby vychladli.
	<p>Nastavený nesprávny program pre daný druh textílie.</p> <ul style="list-style-type: none"> ▶ Nastavte vhodný program pre daný druh textílie. → "Programy", Strana 26
	<p>Nekrčivé textílie sa sušia príliš dlho.</p> <ul style="list-style-type: none"> ▶ → "Zmena cieľa sušenia", Strana 25. ▶ → "Prispôsobenie cieľa sušenia", Strana 25.
	<p>Ochrana proti pokrčeniu nie je aktivovaná.</p> <ul style="list-style-type: none"> ▶ Aktivujte ochranu proti pokrčeniu. → "Tlačidlá", Strana 23
☞ a program sú prerušené.	<p>Nádržka na skondenzovanú vodu je plná.</p> <ol style="list-style-type: none"> 1. → "Vyprázdnenie nádržky na skondenzovanú vodu", Strana 34. 2. → "Zasunutie nádržky na skondenzovanú vodu", Strana 35. 3. → "Spustenie programu", Strana 31.
	<p>Hadica na odtok vody je zalomená alebo zaseknutá.</p> <ol style="list-style-type: none"> 1. Uistite sa, že hadica na odtok vody nie je zalomená alebo zaseknutá. 2. Hadicu na odtok vody uložte tak, aby sa nezalomila.
	<p>Hadica na odtok vody nie je správne pripojená.</p> <ul style="list-style-type: none"> ▶ Uistite sa, že hadica na odtok vody je správne pripojená. → "Pripojenie odtokovej hadice vody", Strana 14
	<p>Hadica na odtok vody je upchatá.</p> <ul style="list-style-type: none"> ▶ Hadicu na odtok vody vypláchnite vodou z vodovodu.
	<p>V podlahovej jednotke sa nachádza cudzie teleso.</p> <ol style="list-style-type: none"> 1. → "Otvorenie podlahovej jednotky", Strana 37. 2. Odstráňte prítomné cudzie telesá. 3. → "Zatvorenie podlahovej jednotky", Strana 39.

Porucha	Príčina a riešenie problémov
Skondenzovaná voda v nádržke na skondenzovanú vodu, aj keď je pripojená odtoková hadica.	<p>V nádržke na skondenzovanú vodu môže zostať zvyškové množstvo skondenzovanej vody.</p> <ul style="list-style-type: none"> ▶ Nejde o chybu – nie je potrebné žiadne opatrenie. <p>Hadica na odtok vody nie je správne pripojená.</p> <ul style="list-style-type: none"> ▶ Uistite sa, že hadica na odtok vody je správne pripojená. → "Pripojenie odtokovej hadice vody", Strana 14
Program sa nespustí.	<p>Je aktivovaná detská poistka.</p> <ul style="list-style-type: none"> ▶ → "Deaktivovanie detskej poistky", Strana 35 ▶▶ nebolo stlačené. ▶ Stlačte ▶▶. <p>Nie je nastavený žiaden program.</p> <ol style="list-style-type: none"> 1. → "Nastavenie programu", Strana 30. 2. → "Spustenie programu", Strana 31.
Počas sušenia sa zmení čas trvania programu.	<p>Priebeh programu sa elektronicky optimalizuje. Môže to viesť k zmene času trvania programu.</p> <ul style="list-style-type: none"> ▶ Nejde o chybu – nie je potrebné žiadne opatrenie.
Zvuk čerpadla.	<p>Čerpadlo skondenzovanej vody je aktívne.</p> <ul style="list-style-type: none"> ▶ Nejde o chybu – normálny prevádzkový zvuk.
Vrčiaci zvuk.	<p>Vetranie kompresora je aktívne.</p> <ul style="list-style-type: none"> ▶ Nejde o chybu – normálny prevádzkový zvuk.
Čas sušenia je príliš dlhý.	<p>Filter podlahovej jednotky je znečistený.</p> <ul style="list-style-type: none"> ▶ → "Čistenie filtračného systému podlahovej jednotky", Strana 33 <p>Sitko na vlákna je znečistené.</p> <ul style="list-style-type: none"> ▶ → "Vyčistenie sitka na vlákna", Strana 31 <p>Teplota okolia je vyššia ako 30 °C.</p> <ul style="list-style-type: none"> ▶ Uistite sa, že teplota okolia je nižšia ako 30 °C. <p>Teplota okolia je nižšia ako 15 °C.</p> <ul style="list-style-type: none"> ▶ Uistite sa, že teplota okolia je vyššia ako 15 °C. <p>Nedostatočná cirkulácia vzduchu v mieste inštalácie spotrebiča.</p> <ul style="list-style-type: none"> ▶ Vyvetrajte miesto inštalácie spotrebiča. <p>Vetrací otvor na spotrebiči je zablokovaný.</p> <ul style="list-style-type: none"> ▶ Uistite sa, že vetrací otvor na spotrebiči je voľný. <p>Výmenník tepla je znečistený.</p> <ol style="list-style-type: none"> 1. Otvorenie podlahovej jednotky. <ul style="list-style-type: none"> → "Otvorenie podlahovej jednotky", Strana 37.

Porucha	Príčina a riešenie problémov
Čas sušenia je príliš dlhý.	<p>2. Vyčistíte výmenník tepla. → "Čistenie podlahovej jednotky", Strana 38.</p> <p>3. Zatvorenie podlahovej jednotky. → "Zatvorenie podlahovej jednotky", Strana 39.</p>
Voda vyteká.	<p>Spotrebič nie je správne vyrovnaný. ▶ → "Vyrovnanie spotrebiča", Strana 16</p> <hr/> <p>Tesnenie krytu výmenníka tepla je znečistené. ▶ Vyčistíte tesnenie krytu výmenníka tepla. → "Čistenie filtračného systému podlahovej jednotky", Strana 33</p> <hr/> <p>Hadica na odtok vody nie je správne pripojená. ▶ Uistite sa, že hadica na odtok vody je správne pripojená. → "Pripojenie odtokovej hadice vody", Strana 14</p> <hr/> <p>Páka krytu výmenníka tepla nie je správne zatvorená. ▶ Uistite sa, že je páka krytu výmenníka tepla správne zatvorená. → "Zatvorenie podlahovej jednotky", Strana 39</p>
Bielizeň je príliš vlhká.	<p>Nastavený nesprávny program pre daný druh textílie. ▶ Nastavte časový program na dosušenie. → "Programy", Strana 26</p> <hr/> <p>Elektrické napájanie bolo prerušené. ▶ Skontrolujte, či osvetlenie miestnosti alebo iné spotrebiče v miestnosti fungujú.</p> <hr/> <p>Náplň je príliš veľká. ▶ Dodržiavajte maximálne množstvo náplne → "Programy", Strana 26.</p> <hr/> <p>Teplá bielizeň je po skončení programu na dotyk vlhkejšia, ako je v skutočnosti. 1. Bielizeň hneď po vysušení vyberte z bubna. 2. Kusy bielizne rozložte, aby vychladli.</p> <hr/> <p>Nastavený nevhodný cieľ sušenia. ▶ → "Zmena cieľa sušenia", Strana 25.</p> <hr/> <p>Cieľ sušenia nie je upravený. ▶ → "Prispôsobenie cieľa sušenia", Strana 25.</p> <hr/> <p>Množstvo náplne je príliš nízke. ▶ Nastavte časový program na dosušenie. → "Programy", Strana 26</p> <hr/> <p>Snímač vlhkosti je znečistený. ▶ → "Čistenie snímača vlhkosti", Strana 39.</p>

Porucha	Príčina a riešenie problémov
Bielizeň je príliš vlhká.	Proces sušenia je prerušený a nádržka na skondenzovanú vodu je plná. 1. → "Vyprázdnenie nádržky na skondenzovanú vodu", Strana 34. 2. → "Zasunutie nádržky na skondenzovanú vodu", Strana 35. 3. → "Spustenie programu", Strana 31.

17 Preprava, skladovanie a likvidácia

17.1 Príprava spotrebiča na prepravu

POZOR!

Pokiaľ by ste spotrebič používali hneď po preprave, chladiivo v spotrebiči môže spôsobiť jeho poškodenie.

- ▶ Než spotrebič uvediete do prevádzky, nechajte ho po preprave dve hodiny stáť.

Tip: Spotrebič môže obsahovať zvyškovú vodu a počas prepravy kvapkať. Spotrebič prepravujte postojacky.

Požiadavky

- Nádržka na skondenzovanú vodu je vyprázdnená. Vyprázdnenie nádržky na skondenzovanú vodu → *Strana 34*
 - Spotrebič je zapnutý.
→ *"Zapnite spotrebič", Strana 30*
1. Nastavte ľubovoľný program → *Strana 30*.
 2. Spustíte program → *Strana 31* a počkajte 5 minút.
 - ✓ Skondenzovaná voda sa odčerpá.
 3. Vypnite spotrebič.
→ *"Vypnutie spotrebiča", Strana 31*
 4. Odpojte odtokovú hadicu od miesta pripojenia.
→ *"Spôsoby pripojenia odtoku vody", Strana 15*
 5. Odtokovú hadicu zaistíte na spotrebiči proti neúmyselnému uvoľneniu.
Uistite sa, že odtoková hadica nie je zalomená.
 6. Vyprázdniť nádržku na skondenzovanú vodu → *Strana 34*.

7. Zasuňte nádržku na skondenzovanú vodu → *Strana 35*.

8. Vytiahnite sieťovú zástrčku spotrebiča z elektrickej siete.

- ✓ Spotrebič je pripravený na prepravu.

17.2 Likvidácia starého spotrebiča

Ekologickou likvidáciou môžu byť znovu využité cenné suroviny.

VAROVANIE

Riziko poškodenia zdravia!

Deti sa môžu zavrieť dovnútra spotrebiča a dostať sa do ohrozenia života.

- ▶ Spotrebič nestavajte za dvere, ktoré blokujú alebo obmedzujú otvorenie dvierok spotrebiča.
- ▶ V prípade spotrebičov, ktoré už došli, odpojte sieťovú zástrčku sieťového prívodného vedenia, potom odpojte sieťové prívodné vedenie a zničte zámok dvierok spotrebiča tak, aby sa už dvierka nedali zatvoriť.

VAROVANIE

Riziko požiaru!

Chladiivo R290 v tomto spotrebiči neohrozuje životné prostredie, je však horľavé a pri neodbornej likvidácii spotrebiča sa môže vznietiť.

- ▶ Spotrebič správne zlikvidujte.
 - ▶ Nepoškodte potrubie chladiaceho okruhu.
1. Odpojte sieťovú zástrčku napájacieho kábla.
 2. Odrežte napájací kábel.
 3. Spotrebič zlikvidujte ekologickým spôsobom.

O aktuálnych spôsoboch likvidácie sa informujte u vášho špecializovaného predajcu alebo u orgánov obecnej, príp. mestskej správy.



Tento spotrebič je označený v súlade s európskou smernicou 2012/19/EÚ o nakladaní s použitými elektrickými a elektronickými zariadeniami (waste electrical and electronic equipment - WEEE). Táto smernica stanoví jednotný európsky (EU) rámec pre spätný odber a recyklovanie použitých zariadení.

18.1 Označenie produktu (E-Nr.) a výrobné číslo (FD)

Číslo výrobku (E-Nr.) a výrobné číslo (FD) nájdete na typovom štítku spotrebiča.

Výrobný štítok je umiestnený v závislosti od modelu:

- na vnútornej strane dverok.
- na vnútornej strane klapky údržby.
- na zadnej strane spotrebiča.

Ak chcete rýchlo vyhľadať údaje o spotrebiči a telefónne číslo zákazníckeho servisu, môžete si údaje poznačiť.

18 Zákaznícky servis

Originálne náhradné súčiastky, ktoré sú relevantné pre funkčnosť spotrebiča a spĺňajú nariadenie o ekodizajne, vám poskytne náš zákaznícky servis v období minimálne 10 rokov od uvedenia spotrebiča na trh v Európskom hospodárskom priestore.


Poznámka: Využívanie zákazníckeho servisu je bezplatné v rámci záruky výrobcu.

Podrobné informácie o záručnej lehote a záručných podmienkach vo vašej krajine vám poskytne zákaznícky servis alebo predajca, prípadne ich nájdete na našom webe.

Keď kontaktujete zákaznícky servis, potrebujete číslo výrobku (E.-Nr.) a výrobné číslo (FD) vášho spotrebiča.

Kontaktné údaje zákazníckeho servisu nájdete na našej webovej stránke.







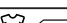



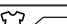

19 Hodnoty spotreby

Program  **Cotton Eco** (označený symbolom „šípka“) je vhodný na sušenie normálne mokrej bavlnenej bielizne a so zreteľom na kombinovanú spotrebu energie je najefektívnejší na sušenie mokrej bavlnenej bielizne.

Hodnoty spotreby tohto programu uvedené na energetickom štítku sa vzťahujú na obsah vlhkosti bielizne 60 %.

Hodnoty uvedené pre iné programy sú orientačné hodnoty a boli stanovené v súlade s platnou normou EN61121.

Skutočné hodnoty sa môžu od uvedených hodnôt líšiť v závislosti od druhu textilie, zloženia bielizne určenej na sušenie, zvyškovej vlhkosti v textílii, nastaveného stupňa sušenia, množstva náplne, okolitých podmienok a aktivovania ďalších funkcií. Predpokladaný čas trvania programu/čas programu Hotové o zobrazení na displeji spotrebiča pri výbere programu je v stave pri dodaní spotrebiča založený na počte otáčok odstredovania v práčke 1000 ot/min.

Program		Koncová vlhkosť (%)	Množstvo náplne (kg)	Počet otáčok odstredovania (ot/min)	Počiatková vlhkosť (%)	Čas trvania programu (h:min)	Spotreba energie (kWh/cyklus)
 Cotton + Cupboard dry		-1,5	9,0	1400	50	3:46	2,01
 Cotton + Cupboard dry		-1,5	4,5	1400	50	2:36	1,33
 Cotton + Cupboard dry		-1,5	9,0	1000	60	4:15	2,28
 Cotton + Cupboard dry		-1,5	4,5	1000	60	2:52	1,48
 Cotton + Cupboard dry		-1,5	9,0	800	70	4:44	2,54
 Cotton + Cupboard dry		-1,5	4,5	800	70	3:08	1,64
 Cotton Eco		0,0	9,0	1400	50	3:30	1,82
 Cotton Eco		0,0	4,5	1400	50	2:08	1,07
 Cotton Eco		0,0	9,0	1000	60	3:58	2,11
 Cotton Eco		0,0	4,5	1000	60	2:23	1,22
 Cotton Eco		0,0	9,0	800	70	4:27	2,40
 Cotton Eco		0,0	4,5	800	70	2:39	1,37

Program	Koncová vlhkosť (%)	Množstvo náplne (kg)	Počet otáčok odstreďovania (ot/min)	Počiatková vlhkosť (%)	Čas trvania programu (h:min)	Spotreba energie (kWh/cyklus)
☑ Cotton + Iron dry	12,0	9,0	1400	50	2:25	1,29
☑ Cotton + Iron dry	12,0	4,5	1400	50	1:35	0,79
☑ Cotton + Iron dry	12,0	9,0	1000	60	2:55	1,56
☑ Cotton + Iron dry	12,0	4,5	1000	60	1:51	0,95
☑ Cotton + Iron dry	12,0	9,0	800	70	3:24	1,84
☑ Cotton + Iron dry	12,0	4,5	800	70	2:07	1,11
☑ Easy care + Cup-board dry	2,0	3,5	800	40	1:06	0,55
☑ Easy care + Cup-board dry	2,0	3,5	600	50	1:21	0,67

20 Technické údaje

Výška spotrebiča	84,2 cm
Šírka spotrebiča	59,8 cm
Hĺbka spotrebiča	61,3 cm
Hĺbka spotrebiča pri zavretých dverkách	64,8 cm
Hĺbka spotrebiča pri otvorených dverkách	109,6 cm
Hmotnosť	49,3 kg
Maximálne množstvo náplne	9,0 kg
Sieťové napätie	220-240 V, 50 Hz

⇌ Minimálna poistka inštalácie	10 A
Menovitý výkon	625 W
Príkon	<ul style="list-style-type: none"> ■ Vypnutý stav: 0,15 W ■ Nevypnutý stav: 0,50 W
Teplota okolia	<ul style="list-style-type: none"> ■ Minimálne: 5 °C ■ Maximálne: 35 °C
Dĺžka sieťového privodného vedenia	145 cm

Ďalšie informácie o vašom modeli nájdete na internete na <https://eprel.ec.europa.eu/>¹. Táto webová

¹ Platí len pre krajiny v Európskom hospodárskom priestore

sk Technické údaje

adresa odkazuje na oficiálnu produktovú databázu EÚ EPREL. Postupujte podľa týchto pokynov na vyhľadanie modelu. Identifikácia modelu vyplýva zo znakov pred pomlčkou čísla výrobku (E-Nr.) na výrobnom štítku. Alternatívne nájdete identifikáciu modelu aj v prvom riadku energetického štítku EÚ.

LORD Hausgeräte GmbH
Nymphenburger Straße 4
80335 München
DEUTSCHLAND
www.lord.eu
info@lord.eu



9001883859
(031003)